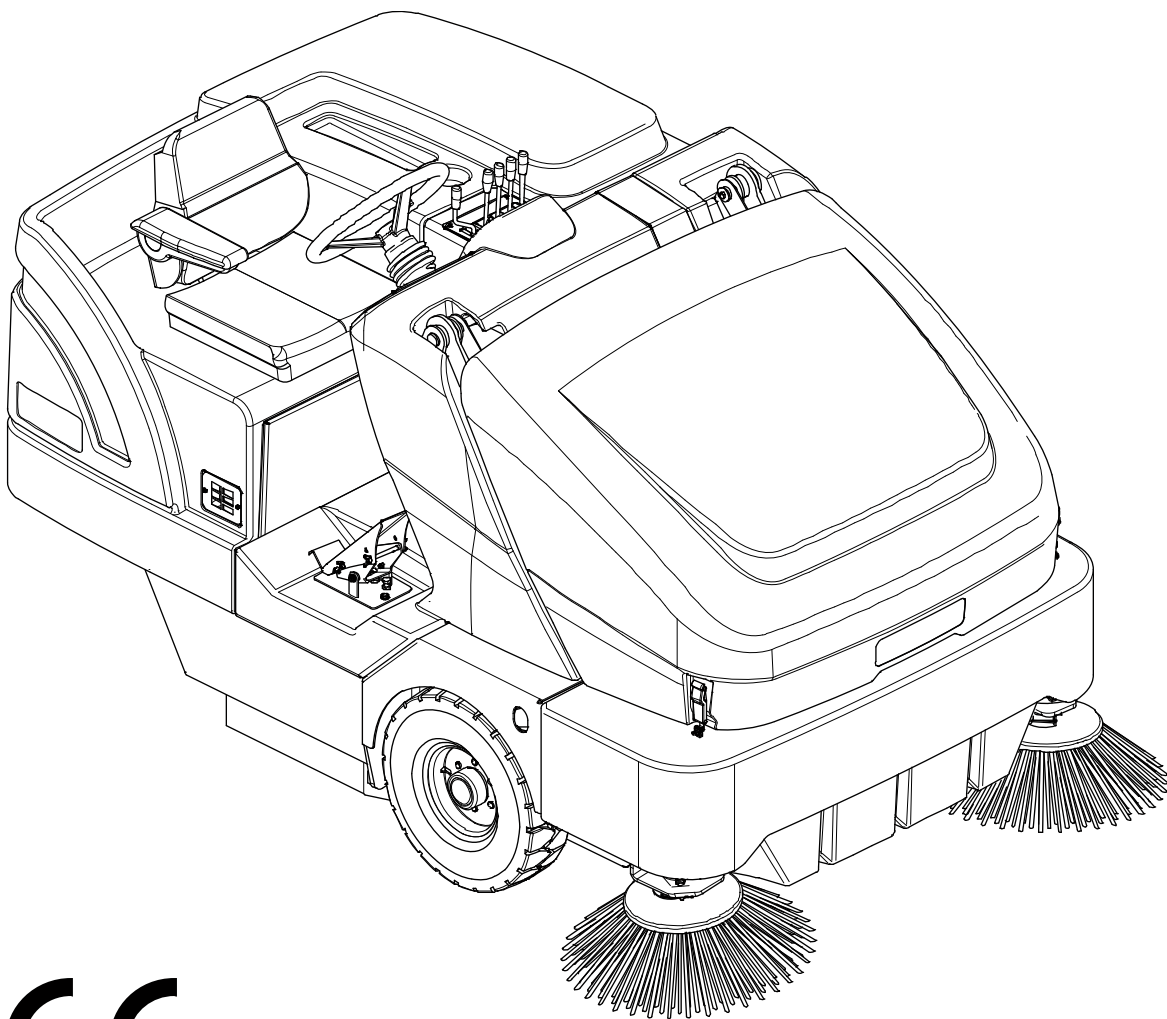


# SR 1601 D3 / LPG33 / P3

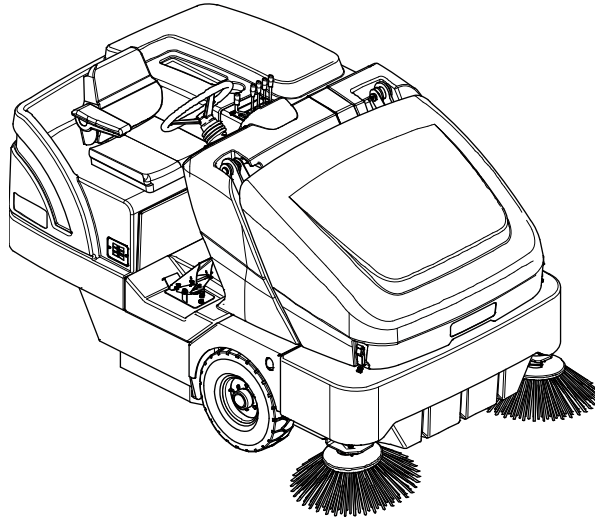
CATALOGO RICAMBI  
PARTS LIST



CE

33019217  
Edition 2 2009-07





I

GB

Pagina  
Page

VISTA GENERALE	GENERAL VIEW	2 - 3
GRUPPO TELAIO	CHASSIS ASSEMBLY	4 - 7
GRUPPO CONTENITORE	HOPPER SYSTEM	8 - 9
ASSIEME VENTOLA	ASSY VAC FAN	10 - 11
ASSIEME FILTRO PANNELLO	ASSY PANEL FILTER	12 - 13
ASSIEME SPAZZOLA LATERALE DESTRA	RT SIDE BROOM ASSY	14 - 15
ASSIEME SPAZZOLA LATERALE SINISTRA	LT SIDE BROOM ASSY	16 - 17
ASSIEME SPAZZOLA CENTRALE	MAIN BROOM SYSTEM	18 - 19
ASSIEME IMPIANTO IDRAULICO	ASSY HYDRAULIC PLANT	20 - 21
SCHEMA IDRAULICO MOTORE TRAZIONE	DRIVE MOTOR SCHEME	22 - 23
SCHEMA IDRAULICO STERZO	STEERING SCHEME	24 - 25
SCHEMA IDRAULICO FLAP E CONTENITORE	FLAP AND HOPPER SCHEME	26 - 27
SCHEMA IDRAULICO SPAZZOLE LATERALI	SIDE BROOM SCHEME	28 - 29
ASSIEME CONTROLLO	ASSY CONTROL	30 - 33
ASSIEME LIMITATORE VELOCITA'	ASSY SPEED LIMITING	34 - 35
PANNELLO DI CONTROLLO E RELE'	ASSY CONTROL PANEL AND REALYS	36 - 37
ASSIEME COFANO POSTERIORE	ASSY REAR COVER	38 - 39
GRUPPO SERBATOIO CARBURANTE	ASSY FUEL TANK	40 - 41
GRUPPO BOMBOLA LPG	ASSY LPG SUPPORT	42 - 43
ASSIEME MOTORE 3 CILINDRI DIESEL	ASSY ENGINE 3 CYLINDER DIESEL	44 - 45
ASSIEME MOTORE 3 CILINDRI LPG	ASSY ENGINE 3 CYLINDER LPG	46 - 47
ASSIEME MOTORE 3 CILINDRI PETROL	ASSY ENGINE 3 CYLINDER PETROL	48 - 49
ACCESSORI	ACCESSORIES	50 - 57
SCHEMA ELETTRICO	WIRING SYSTEM	58 - 61
SCHEMA IDRAULICO	HYDRAULIC SYSTEM	62 - 63
RICAMBI CONSILIATI	RECOMMENDED SPARE PARTS	64 - 65

#### WHEN ORDERING PARTS

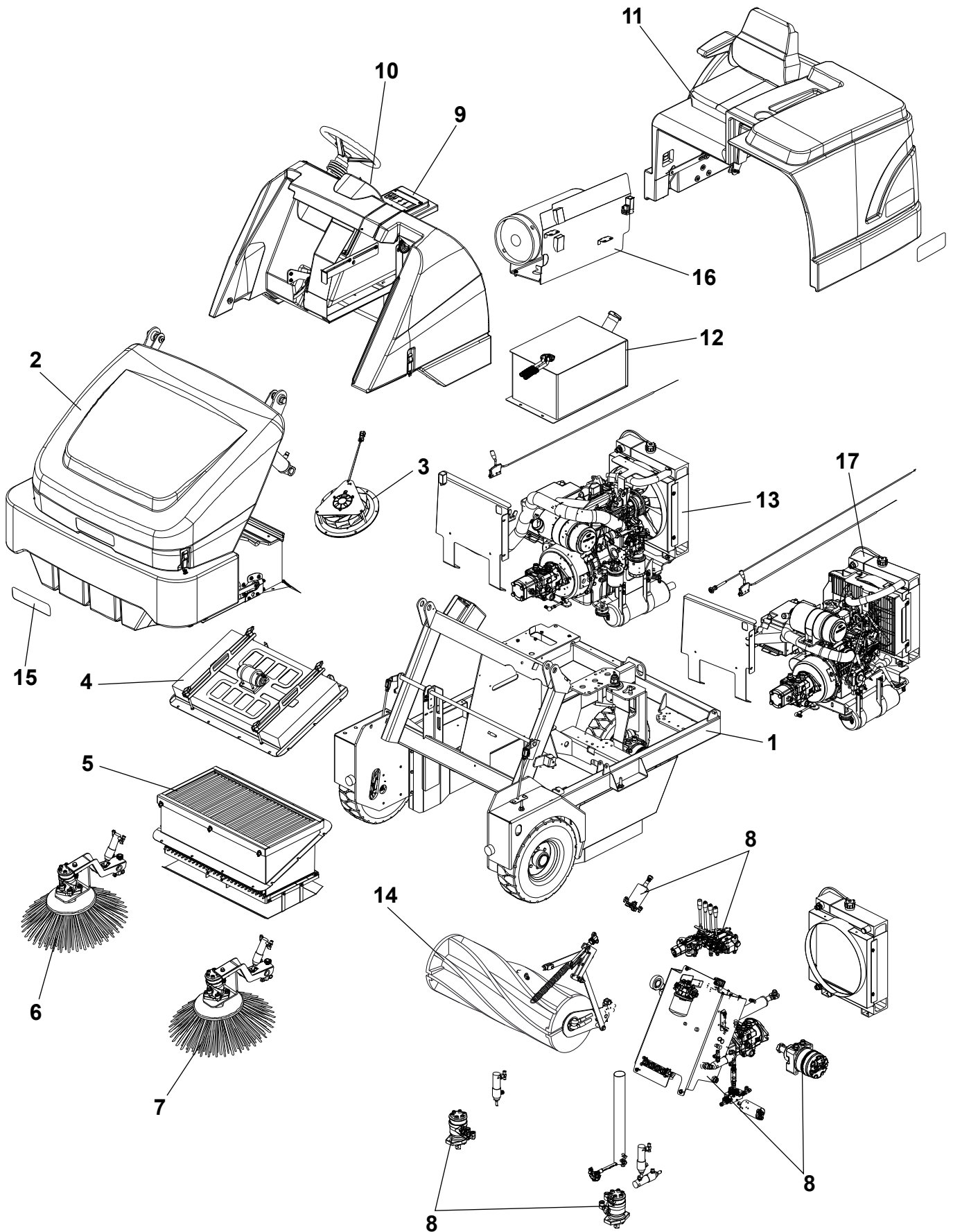
- \* Use the 8, 9 or 10 digit numbers from the "Ref. No." columns in this parts list.
- \* Specify the model and serial number of the machine.
- \* Use the space below to record the model and serial number for future reference.

Model \_\_\_\_\_ Serial No. \_\_\_\_\_

**\* = Optional**

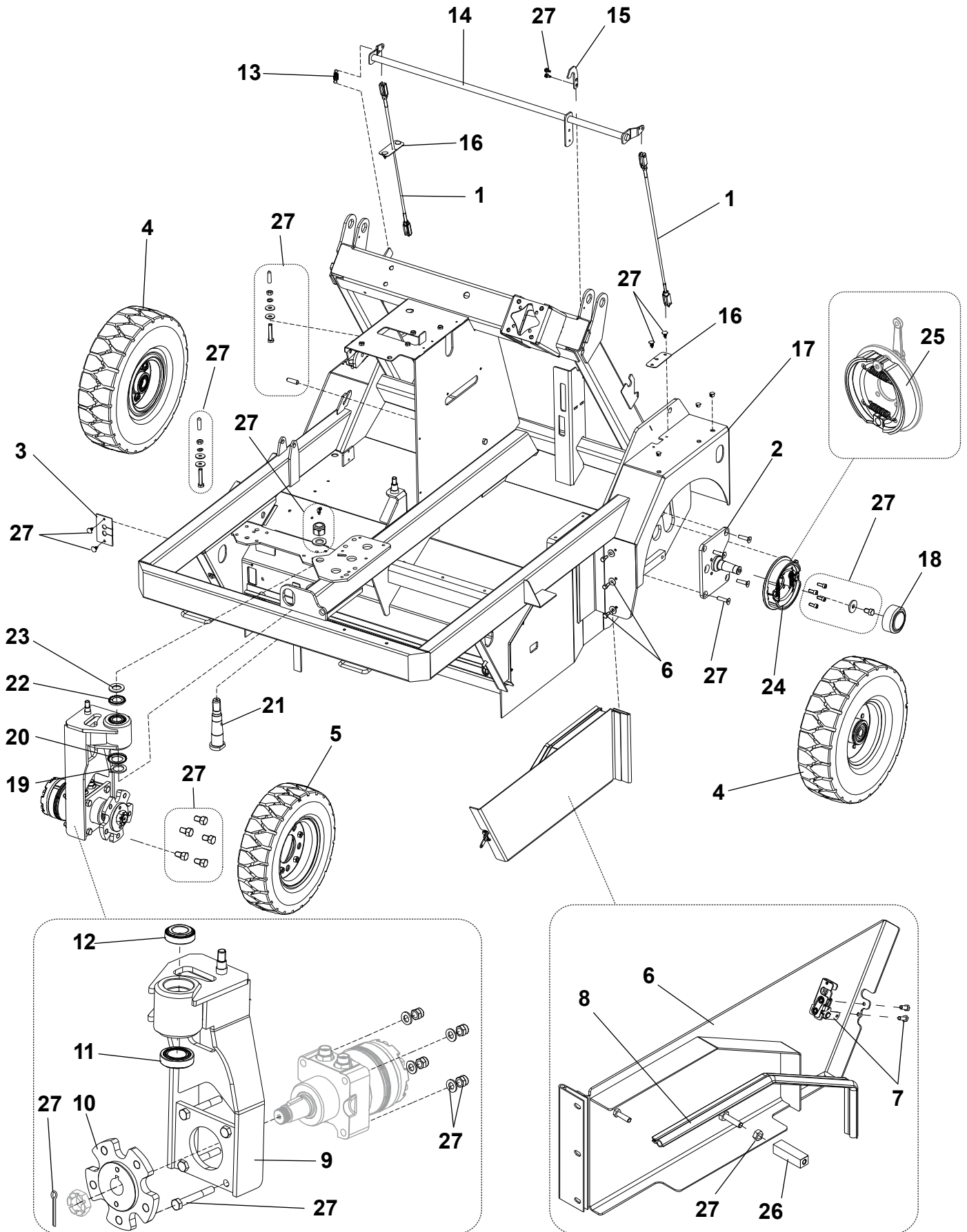
**# = Modified item No. or New item No.**

**0 = Not shown**



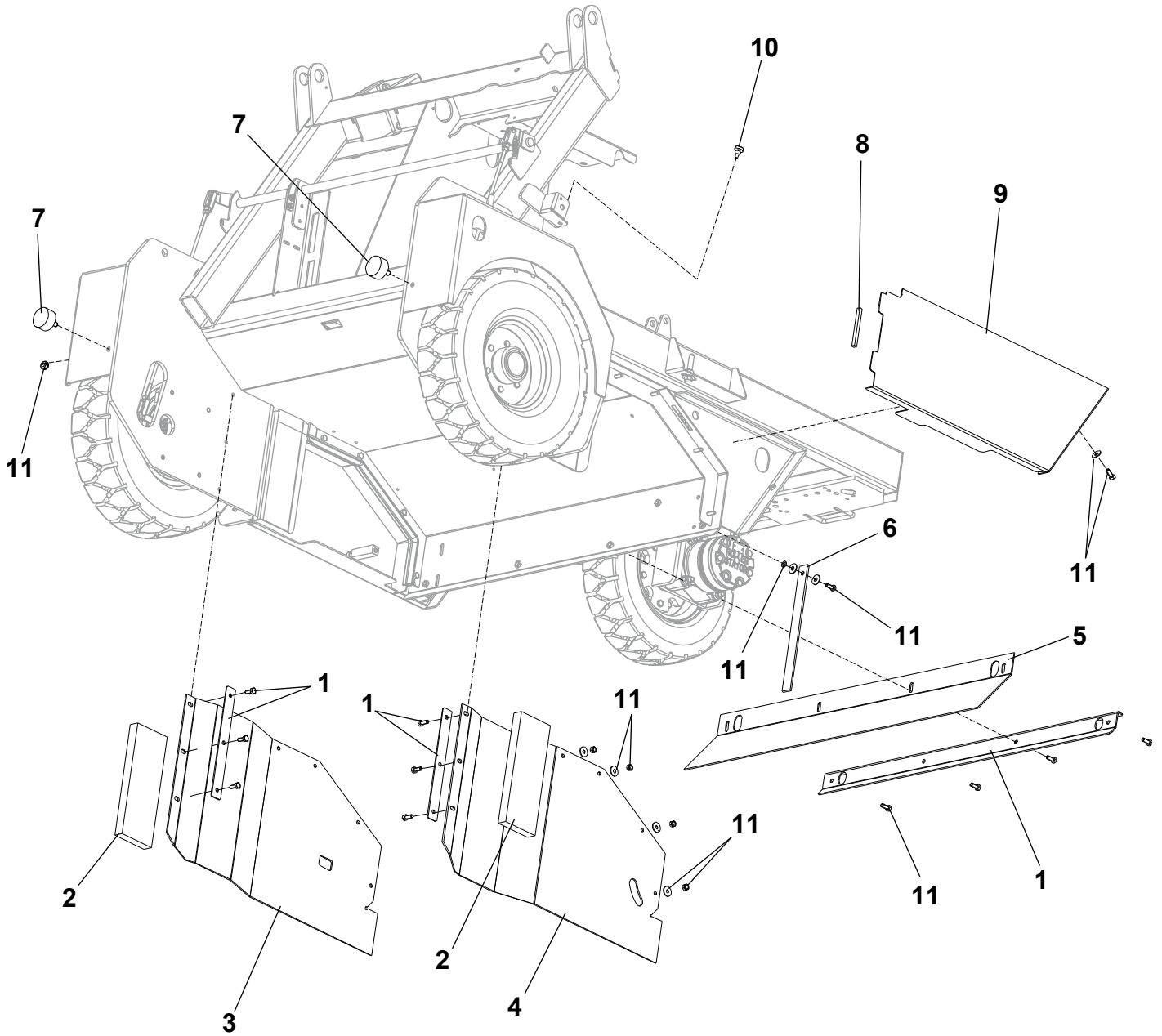
2008-11	VISTA GENERALE / GENERAL VIEW	BOOK F	
2009-07	SR 1601 D3 / LPG3 / P3	F	3

Pos Item	Codice Ref. No.	Q.tà Qty	Descrizione	Description
1		1	GRUPPO TELAIO	CHASSIS ASSEMBLY
2		1	GRUPPO CONTENITORE	HOPPER SYSTEM
3		1	ASSIEME VENTOLA	VAC FAN ASSY
4		1	ASSIEME FILTRO PANNELLO	PANEL ASSY
5		1	ASSIEME FILTRO A SACCHE (OPZIONALE)	POCKET FILTER ASSY (OPTIONAL)
6		1	ASSIEME SPAZZOLA LATERALE DESTRA	RIGHT SIDE BROOM ASSY
7		1	ASSIEME SPAZZOLA LATERALE SINISTRA (OPZIONALE)	LEFT SIDE BROOM ASSY (OPTIONAL)
8		1	ASSIEME IMPIANTO IDRAULICO	HYDRAULIC PLANT ASSY
9		1	ASSIEME CONTROLLO	CONTROL ASSY
10		1	PANN. DI CONTROLLO E RELE'	CONTROL PANEL AND RELAYS ASSY
11		1	ASSIEME COFANO POSTERIORE	REAR COVER ASSY
12		1	GRUPPO SERBATOIO CARBURANTE	FUEL TANK ASSY
13		1	ASSIEME MOTORE 3 CIL DIESEL	ENGINE 3 CYL DIESEL ASSY
14		1	ASSIEME SPAZZOLA CENTRALE	MAIN BROOM SYSTEM
15	33019381	1	KIT ADESIVI SR 1601 D3	LABELS KIT SR 1601 D3
16#		1	ASSIEME BOMBOLA LPG	LPG ASSY
17#		1	ASSIEME MOTORE 3 CIL. LPG	ENGINE 3 CYL LPG ASSY



2008-11	<b>GRUPPO TELAIO / CHASSIS ASSEMBLY</b>	<b>BOOK F</b>	
2009-07	<b>SR 1601 D3 / LPG3 / P3</b>	<b>F</b>	<b>5</b>

Pos Item	Codice Ref. No.	Q.tà Qty	Descrizione	Description
1	33018794	1	KIT CONNESSIONE FRENO	CONNECTION BRAKE KIT
2	33018790	2	KIT SUPPORTO RUOTA ANTERIORE	SUPPORT FRONT WHEEL KIT
3#	33017168	1	GUARNIZIONE CHIUSURA TUBI	FLAP BROOM CHAMBER HOSES
4	33016901	2	RUOTA PNEUMATICA 5.008-8	WHEEL ASM WITH BEARINGS
5	33009649	1	RUOTA COMPLETA 400.8 PNEUMATICA	WHEEL PNEUMATIC
6	33019101	1	KIT PORTELLO DESTRO	HATCH RIGHT KIT
7	33018796	1	KIT CHIUSURA PORTELLO DX	CLOSING HATCH RIGHT SIDE KIT
8	33017129	1	GUARNIZIONE TRAFILATO L=670MM	TRIM EDGE BULB L 670MM
9	33018792	1	KIT SUPPORTO RUOTA POSTERIORE	SUPPORT REAR WHEEL KIT
10	33017103	1	MOZZO RUOTA POSTERIORE ZINCATO	HUB REAR WHEEL
11	33003175	1	CUSCINETTO CONICO 32007 35-02-18	BEARING 32007
12	145 4691 000	1	CUSCINETTO 32006X	BEARING
13#	33017199	1	MOLLA	SPRING
14#	33017113	1	ASTA COLLEGAMENTO FRENO	BAR JOINT BRAKE
15#	33017114	1	FERMO ASTA COLLEGAMENTO FRENO	PLATE BAR JOINT BRAKE
16#	33017266	2	GUARNIZIONE	FLAP WHEEL WELL TOP
17#	33017055	1	TELAIO	FRAME
18#	33016904	2	TAPPO	CAP
19#	33016911	1	RONDELLA DI SPESSORAMENTO	WASHER LOWER
20#	33003125	1	ANELLO NILOS AV 32007	RING NILOS AV
21#	33016912	1	PERNO SUPPORTO RUOTA	PIN DRIVE YOKE PIVOT
22#	33016909	1	ANELLO NILOS AV 32006X	RING NILOS AV
23#	33016910	1	RONDELLA DI SPESSORAMENTO	WASHER UPPER
24#	33020204	2	FRENO A TAMBURO	DRUM BRAKE
25#	33020206	2	FERODO CON MOLLA	BRAKE LINING AND SPRING
26#	33017128	1	TAMPONE CHIUSURA SPAZZOLA	STOP BROOM ARM
27#	33020332	1	KIT VITERIA TELAIO	CHASSIS HARDWARE KIT





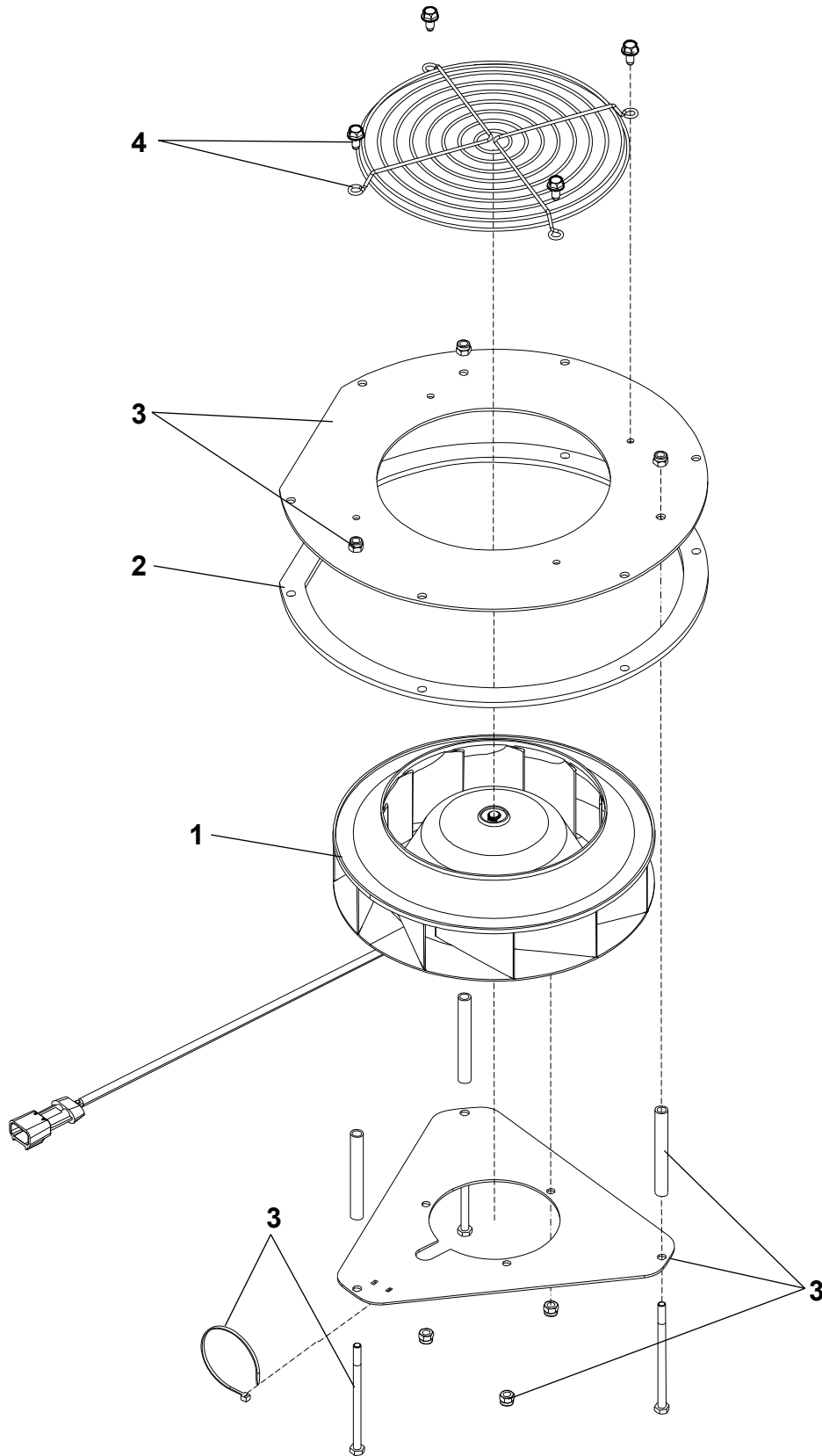
2008-11	GRUPPO TELAIO / CHASSIS ASSEMBLY	BOOK F	
2009-07	SR 1601 D3 / LPG3 / P3	F	7

Pos Item	Codice Ref. No.	Q.tà Qty	Descrizione	Description
1	33018791	1	KIT FISSAGGIO GUARNIZIONI	FIXING GASKETS KIT
2	33017173	2	GUARNIZIONE CONTENITORE LAT.	FOAM HOPPER SIDE
3	33017172	1	FLAP LATERALE DESTRO	FLAP SIDE
4	33017171	1	FLAP LATERALE SINISTRO	FLAP SIDE
5	33017174	1	FLAP POSTERIORE	FLAP REAR BROOM
6	33017262	1	GOMMA ANTISCOSSA	STATIC STRAP
7#	33003129	2	PARACOLPI D. 50X30 1M 10	VIBRATION -DAMPING
8#	146 1966 000	1	GUARNIZIONE IN GOMMA L=100	GASKET L 100
9#	33017057	1	PORTELLO SINISTRO	DOOR LEFT WELDT
10#	33009812	1	FUNGO PARACOLPO D.8	PLUG
11#	33020333	1	KIT VITERIA FLAP	FLAP HARDWARE KIT



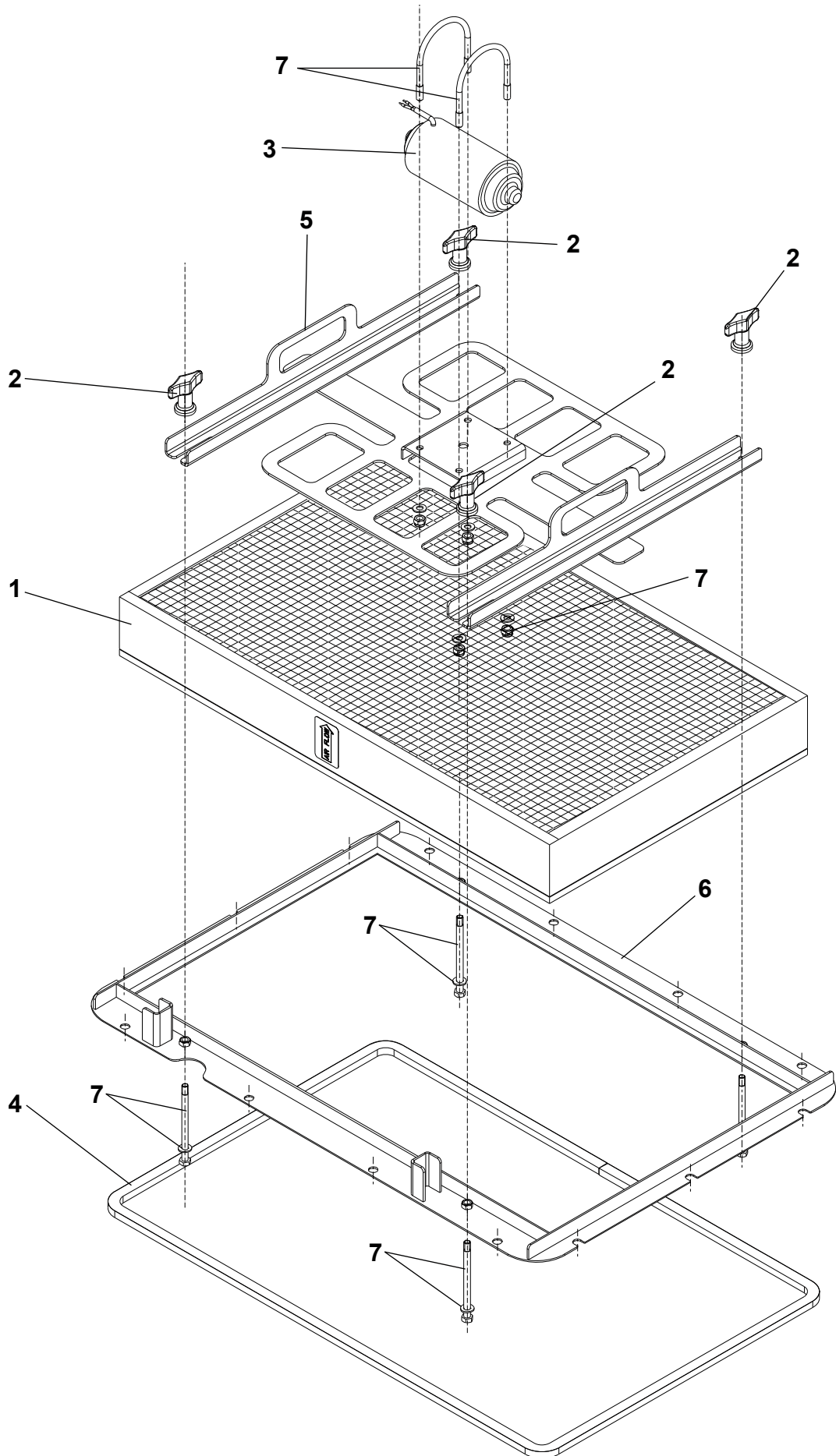
2008-11	<b>GRUPPO CONTENITORE / HOPPER SYSTEM</b>	<b>BOOK F</b>	
2009-07	<b>SR 1601 D3 / LPG3 / P3</b>	<b>F</b>	<b>9</b>

Pos Item	Codice Ref. No.	Q.tà Qty	Descrizione	Description
1	33017061	1	COPERCHIO CONTENITORE	COVER HOPPER MOLDED
2	33017126	1	GUARNIZIONE PER ASPIRATORE L=2930	SEAL HOPPER COVER L 2930
3	33018803	1	KIT CHIUSURA	LATCH KIT
4	33019115	1	KIT CERNIERE COFANO	HINGES BONNET KIT
5	33018798	1	KIT VITERIA SOLLEVAMENTO CASSONE	HARDWARE LIFTING CONTAINE
6	33019116	1	KIT FASCETTE FISSAGGIO TUBI	CLAMPS HOSES FIXING KIT
7	33018801	1	KIT FISSAGGIO ASTA CASSONE	FIXING ROD CONTAINER
8	33018799	1	KIT PIATTO CONTENITORE	PLATE CONTAINER KIT
9	33017257	1	GUARNIZIONE TRAFILATO ARMATO L=900MM	TRIM EDGE BULB L 900MM
10	33017058	1	CASSONE RIFIUTI	HOPPER
11	33018800	1	KIT MECCANISMO SOLLEVAMENTO	MECHANISM LIFTING KIT
12	33019118	1	KIT FLAP PORTELLO CASSONE	SKIRT HATCH CONTAINER KIT
13	33019117	1	KIT GUARNIZIONI PORTELLO	GASKETS HATCH KIT
14#	33017059	1	BRACCIO SOLLEVAMENTO CASSONE	ARM HOPPER
15#	33017108	1	BARRA SICUREZZA	BAR SECURITY
16#	33017138	1	FONDO CASSONE	PLATE HOPPER BUTTOM
17#	33017139	2	PERNO CONTENITORE	PIN HOPPER DOOR
18#	33017229	1	PIATTO CASSONE FLAP	PLATE HOPPER FLAP
19#	33017288	1	PIATTO	PLATE W/BOLTS
20#	33020334	1	KIT VITERIA CASSONE RIF.	HOPPER HARDWARE KIT
0	33017366	1	CABLAGGIO CASSONE	HARNESS HOPPER



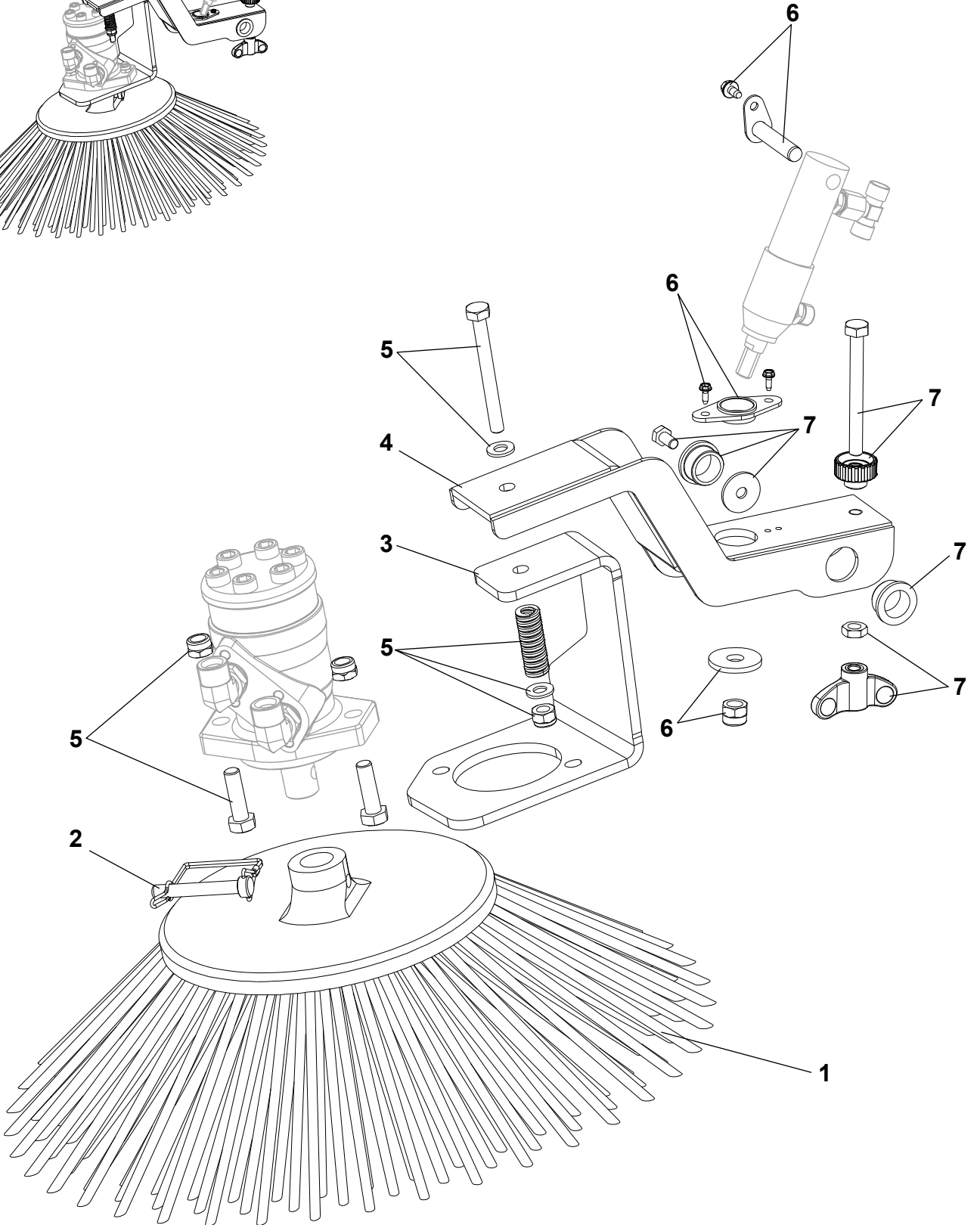
2008-11	ASSIEME VENTOLA / ASSY VAC FAN	BOOK F		
	SR 1601 D3 / LPG3 / P3	F		11

Pos Item	Codice Ref. No.	Q.tà Qty	Descrizione	Description
1	33015222	1	ELETTOVENTOLA RADIALE 12V	ENGINE ELECTRIC 12VOLT
2	33016950	1	GUARNIZIONE PER ELETTOVENTOLA	GASKET
3	33018804	1	KIT FISSAGGIO ELETTOVENTOLA	FIXING ELECTROFAN KIT
4	33018805	1	KIT GRIGLIA ELETTOVENTOLA	GRILL ELECTROFAN KIT



2008-11	<b>ASSIEME FILTRO PANNELLO / ASSY PANEL FILTER</b>	<b>BOOK F</b>	
2009-07	<b>SR 1601 D3 / LPG3 / P3</b>	<b>F</b>	<b>13</b>

Pos Item	Codice Ref. No.	Q.tà Qty	Descrizione	Description
1	8-24-04139-1	1	FILTRO POLVERE 760x465x80	PANEL FILTER
1*	<b>8-24-04139-2</b>	1	<b>FILTRO A PANNELLO RESISTENTE ACQUA</b>	<b>PANEL FILTER WATER RESISTENT</b>
2	L08603675	4	VOLANTINO DI FISSAGGIO	NUT THUMB, FIXING
3	146 1104 000	1	MOTORE SCUOTIF. W 90 12V	MOTOR FILTER SHAKER 90W
4	33018634	1	GUARNIZIONE ASSIEME FILTRO L=2560MM	GASKET ASSY FILTER L 2560
5#	33017118	1	PIATTO DI FERMO SCUOTIFILTRO	PLATE LOCK SHAKER
6#	33017119	1	TELAIO PORTA FILTRO	FRAME PANEL FILTER
7#	33020335	1	KIT VITERIA FILTRO PANNELLO	PANEL FILTER HARDWARE KIT

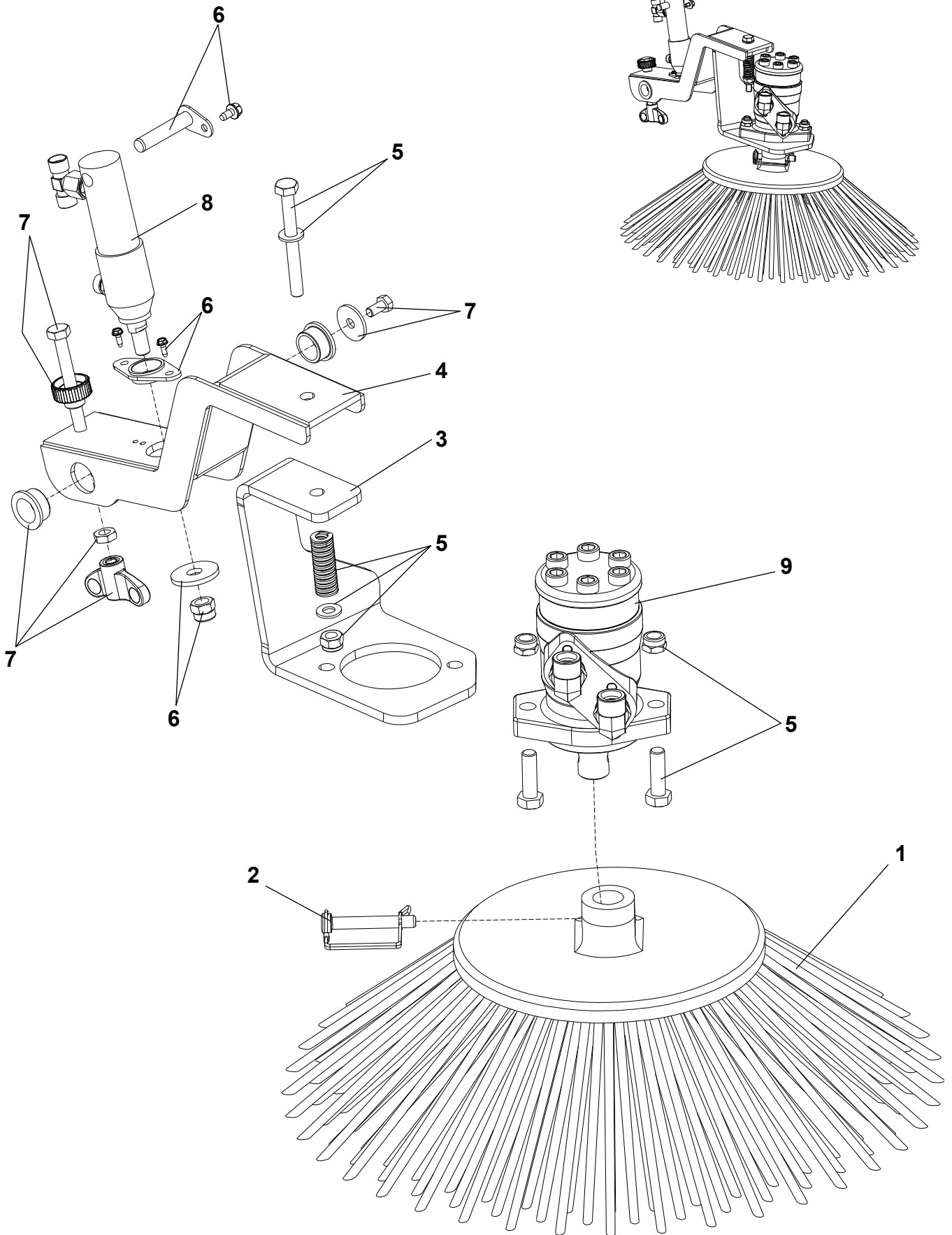




2008-11	<b>ASSIEME SPAZZOLA LATERALE DX / RT SIDE BROOM ASSY</b>	<b>BOOK F</b>	
2009-07	<b>SR 1601 D3 / LPG3 / P3</b>	<b>F</b>	<b>15</b>

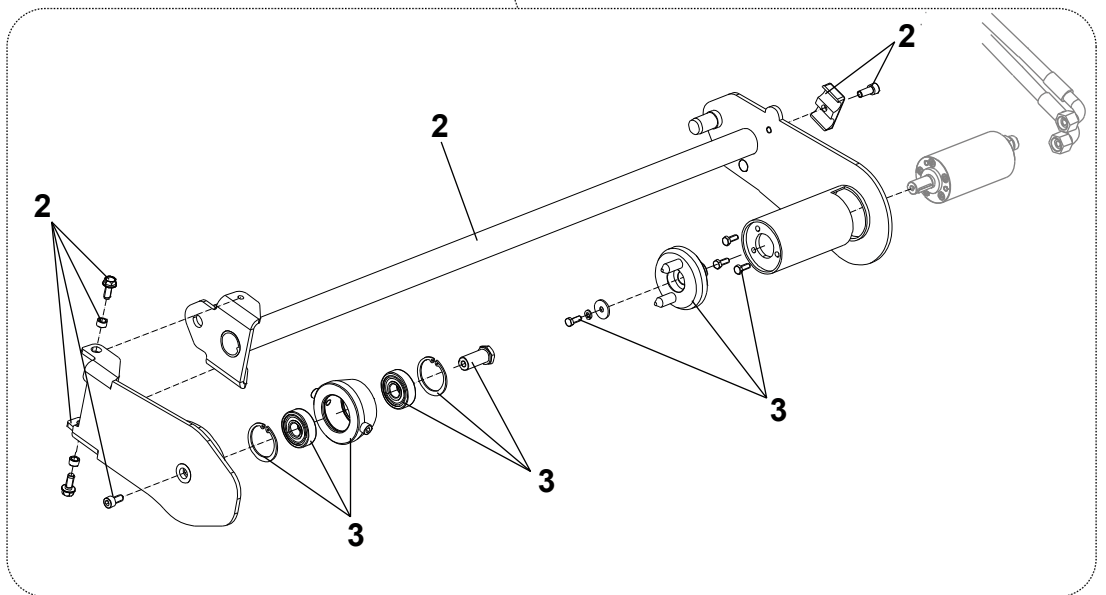
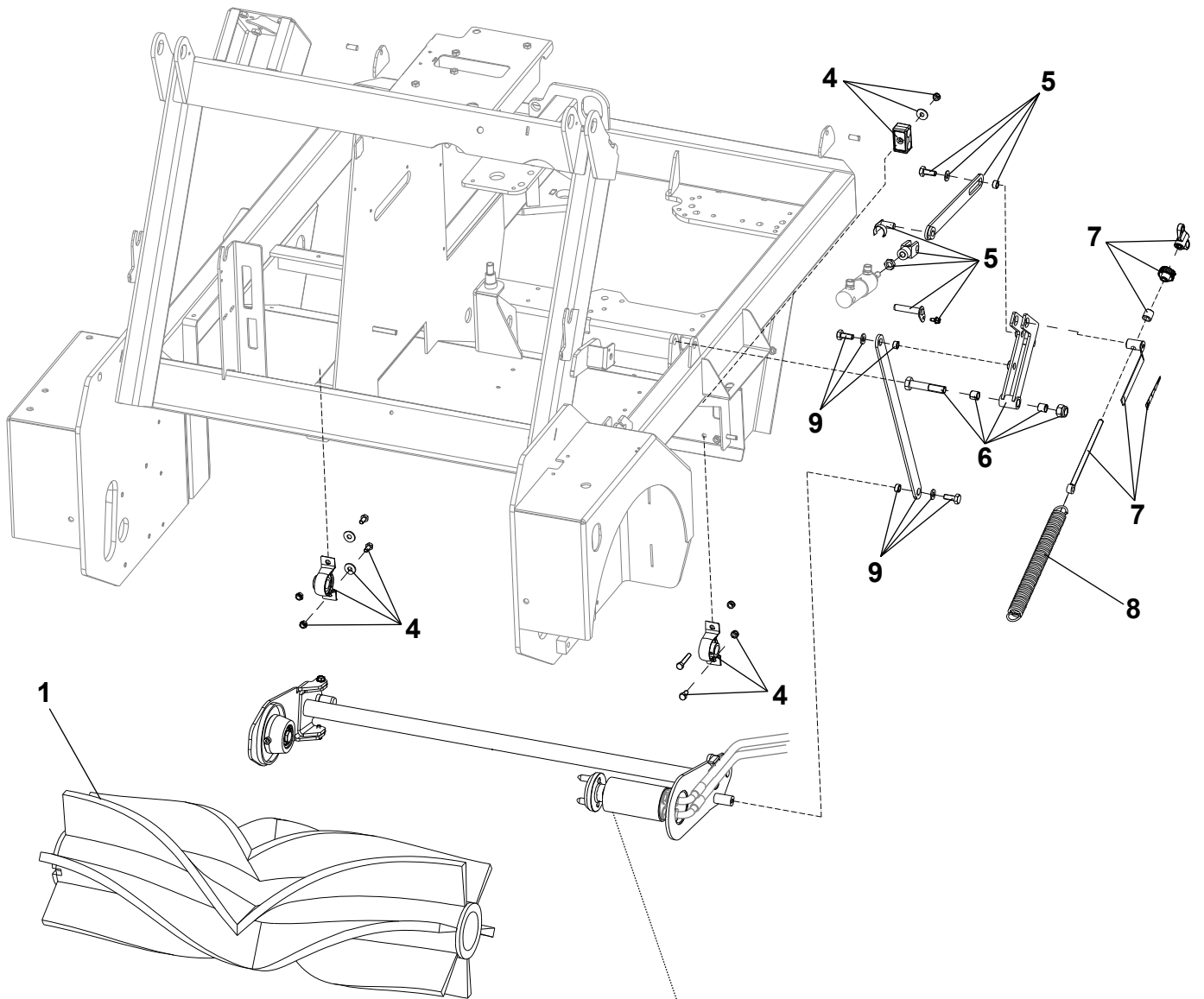
Pos Item	Codice Ref. No.	Q.tà Qty	Descrizione	Description
1	33017255	1	SPAZZOLA LATERALE 259X550 h.176 PPL 1,4-1,7	BROOM SIDE PPL 1,4-1,7
1*	<b>33018889</b>	<b>1</b>	<b>SPAZZOLA LATERALE 259X550 h.141 MISTA ACCIAIO</b>	<b>BROOM SIDE PPL 1,5/STEEL</b>
1*	<b>33018890</b>	<b>1</b>	<b>SPAZZOLA LATERALE 259X550 h.141 NYLON 0,5</b>	<b>BROOM SIDE NYLON 0,5</b>
2	33017290	1	PERNO CON RITEGNO D.8 MM	PIN CLEVIS W/LOOP 8MM
3#	33017107	1	SUPPORTO MOTORE SPAZ. LAT DX	SUPPORT RIGHT SIDE MOTOR
4#	33017115	1	BRACCIO SPAZZOLA LATERALE	ARM RIGHT SIDE BRUSH
5#	33020336	1	KIT VITERIA SUPPORTO	SUPPORT HARDWARE KIT
6#	33020337	1	KIT VITERIA CILINDRO SPAZ.LAT.	SIDE BROOM CYLINDER HARDWARE KIT
7#	33020338	1	KIT VITERIA REGOLAZ. SPAZ.LAT.	SETTING SIDE BROOM HARDWARE KIT

equipped on SR 1601 MAXI



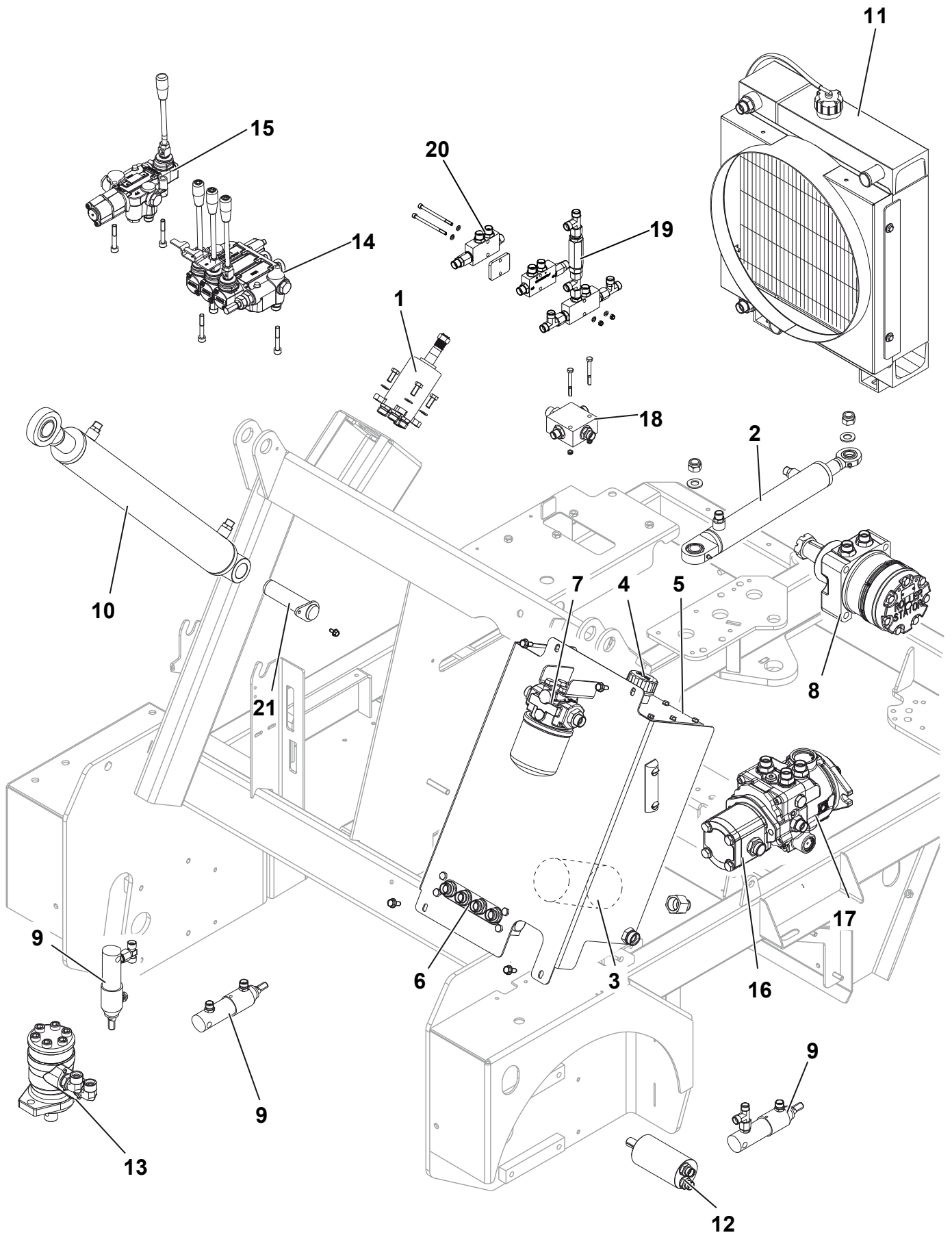
2008-11	<b>ASSIEME SPAZZOLA LATERALE SX / LT SIDE BROOM ASSY</b>	<b>BOOK F</b>	
2009-07	<b>SR 1601 D3 / LPG3 / P3</b>	<b>F</b>	<b>17</b>

Pos Item	Codice Ref. No.	Q.tà Qty	Descrizione	Description
0*	<b>33019173</b>	1	<b>KIT SPAZZOLA LATERALE SINISTRA</b>	<b>LEFT SIDE BROOM KIT</b>
0#	33018767	1	ISTRUZIONI MONTAGGIO	INSTRUCTIONS ASSEMBLY
1	33017255	1	SPAZZOLA LATERALE 259X550 h.176 PPL 1,4-1,7	BROOM SIDE PPL 1,4-1,7
1*	<b>33018889</b>	1	<b>SPAZZOLA LATERALE 259X550 h.141 MISTA ACCIAIO</b>	<b>BROOM SIDE PPL 1,5/STEEL</b>
1*	<b>33018890</b>	1	<b>SPAZZOLA LATERALE 259X550 h.141 NYLON 0,5</b>	<b>BROOM SIDE NYLON 0,5</b>
2	33017290	1	PERNO CON RITEGNO D.8 MM	PIN CLEVIS W/LOOP 8MM
3	33017117	1	SUPPORTO MOTORE SPAZ. LAT SX	SUPPORT LEFT SIDE MOTOR
4	33017115	1	BRACCIO SPAZZOLA LATERALE	ARM LEFT SIDE BRUSH
5	33020336	1	KIT VITERIA SUPPORTO	SUPPORT HARDWARE KIT
6	33020337	1	KIT VITERIA CILINDRO SPAZ.LAT.	SIDE BROOM CYLINDER HARDWARE KIT
7	33020338	1	KIT VITERIA REGOLAZ. SPAZ.LAT.	SETTING SIDE BROOM HARDWARE KIT
8	33018802	1	KIT CILINDRO	MICRO CYLINDER KIT
9	33018807	1	KIT MOTORE SPAZZOLA LAT.	MOTOR SIDE BROOM KIT



2008-11	<b>ASSIEME SPAZZOLA CENTRALE / MAIN BROOM SYSTEM</b>	<b>BOOK F</b>	
	<b>SR 1601 D3 / LPG3 / P3</b>	<b>F</b>	<b>19</b>

Pos Item	Codice Ref. No.	Q.tà Qty	Descrizione	Description
1	33018853	1	SPAZZOLA CENTRALE 310X900 PPL 0,5 BIANCO ONDULATO CUSPIDE	BROOM MAIN CHEVRON PPL 0, 5 WHITE NAVY
1*	33018852	1	<b>SPAZZOLA CENTRALE 310X900 NYLON 1,2 CU- SPIDE</b>	<b>BROOM MAIN CHEVRON NYLON 1,2</b>
1*	33018854	1	<b>SPAZZOLA CENTRALE 310X900 MISTA ACCIAIO CUSPIDE</b>	<b>BROOM MAIN CHEVRON PPL 0, 5 WHITE NAVY/ STEEL 0,36</b>
1*	33018855	1	<b>SPAZZOLA CENTRALE 310X900 SAGGINA CUSPI- DE</b>	<b>BROOM MAIN CHEVRON UNION MIX</b>
2	33018871	1	KIT FLANGIA PORTA MOTORE	SUPPORT MOTOR KIT
3	33018870	1	KIT CUSCINETTO	BALL BEARING KIT
4	33018866	1	KIT SUPPORTO CUSCINETTO	SUPPORT BEARING KIT
5	33018865	1	KIT PIATTO SPAZZOLA CENTRALE	PLATE MAIN BROOM KIT
6	33018868	1	KIT RINVIO SPAZZOLA CENTRALE	LEVER WELDT KIT
7	33018867	1	KIT TIRANTE MOLLA	ROD SPRING KIT
8	33002106	1	MOLLA CONTROLLO SPAZZOLONE	SPRING
9	33018869	1	KIT TIRANTE LEVA	ROD LEVER KIT



2008-11	<b>ASSIEME IMPIANTO IDRAULICO / ASSY HYDRAULIC PLANT</b>	<b>BOOK F</b>	
2009-07	<b>SR 1601 D3 / LPG3 / P3</b>	<b>F</b>	<b>21</b>

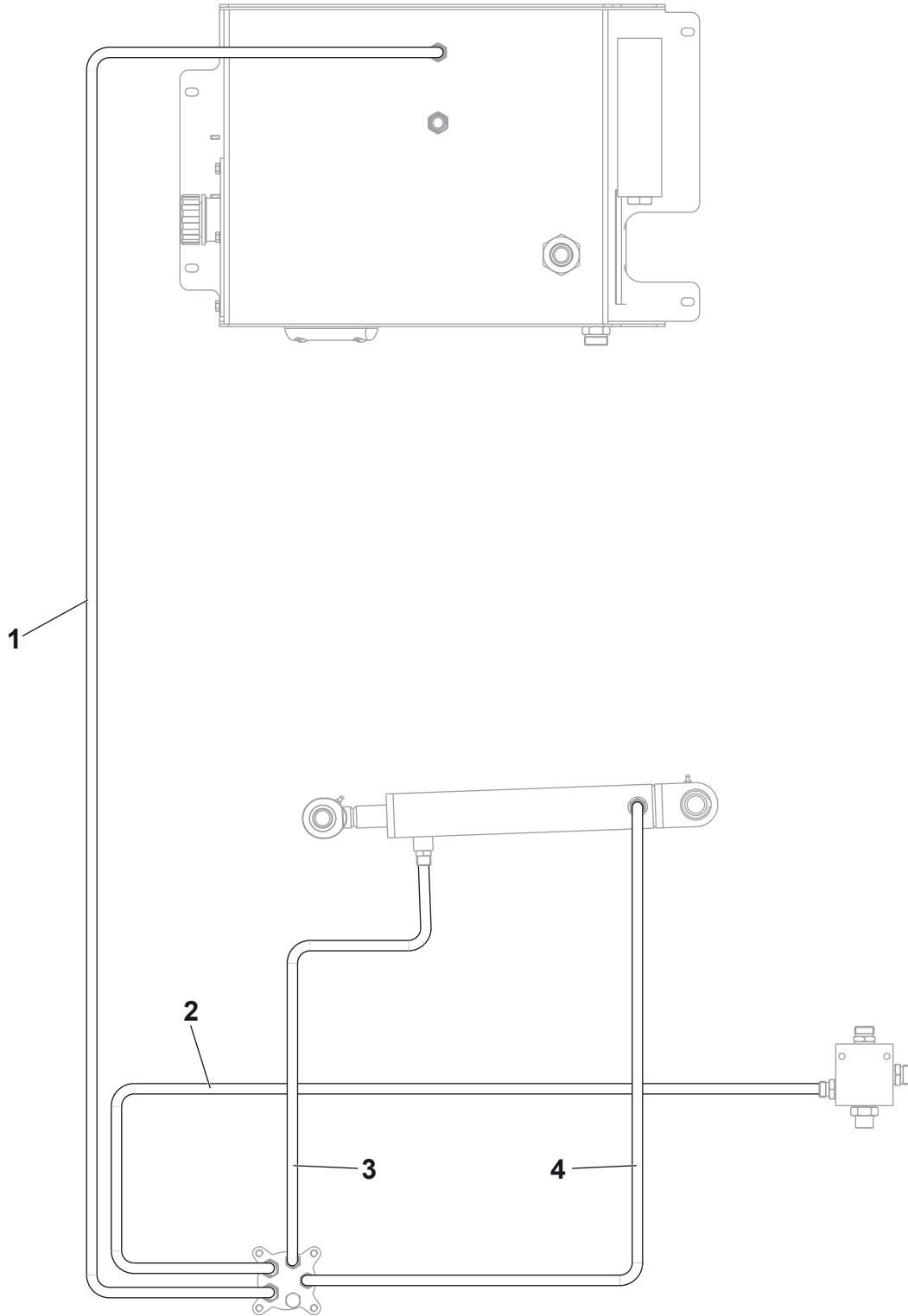
Pos Item	Codice Ref. No.	Q.tà Qty	Descrizione	Description
1	33017051	1	IDROGUIDA ALBERO SCANALATO	STEERING UNIT
2	33018808	1	KIT CILINDRO IDROGUIDA	CYLINDER POWER STEERING KIT
3	33010199	1	FILTRO IDRAULICO POMPA INGRANAGGI	OIL FILTER HYDRAULIC
4	33011530	1	TAPPO CENTRALINA	PLUG
5	33001307	1	GUARNIZIONE TAPPO CENTRALINA OLIO ECO 38	GASKET
6	33018809	1	KIT SERBATOIO OLIO	TANK OIL KIT
7	33018810	1	KIT FILTRO PRESSIONE	FILTER PRESSURE KIT
8	33018793	1	KIT MOTORE TRAZIONE	MOTOR DRIVE KIT
9	33018802	3	KIT CILINDRO	MICRO CYLINDER KIT
10	33018811	1	KIT CILINDRO CONTENITORE	CYLINDER LIFTING CONTAIN
11	33018873	1	KIT RADIATORE	RADIATOR KIT
12	33018872	1	KIT MOTORE SPAZZOLA CENTRALE	MOTOR MAIN BROOM KIT
13	33018807	1	KIT MOTORE SPAZZOLA LATERALE	MOTOR SIDE BROOM KIT
14	33018812	1	KIT DISTRIBUTORE 3 ELEMENTI	DISTRIBUTOR 3 ELEMENTS KIT
15	33018815	1	KIT DISTRIBUTORE 1 ELEMENTO	DISTRIBUTOR 1 ELEMENT KIT
16	33018874	1	KIT POMPA SERVIZI	PUMP GEAR KIT
17	33019104	1	KIT POMPA TRAZIONE	PUMP DRIVE KIT
18	33018816	1	KIT VALVOLA PRIORITARIA	VALVE PRIORITY KIT
19	33018817	1	KIT VALVOLA BLOCCO DOPPIA	CUTOFF VALVE DOUBLE KIT
20#	33018840	2	KIT VALVOLA BLOCCO	CUTOFF VALVE KIT
21#	33017110	1	PERNO CILINDRO SOLLEVAM.	PIN HYDRAULIC CYLINDER
0#	33020339	1	KIT VITERIA IDRAULICA	HYDRAULIC HARDWARE KIT





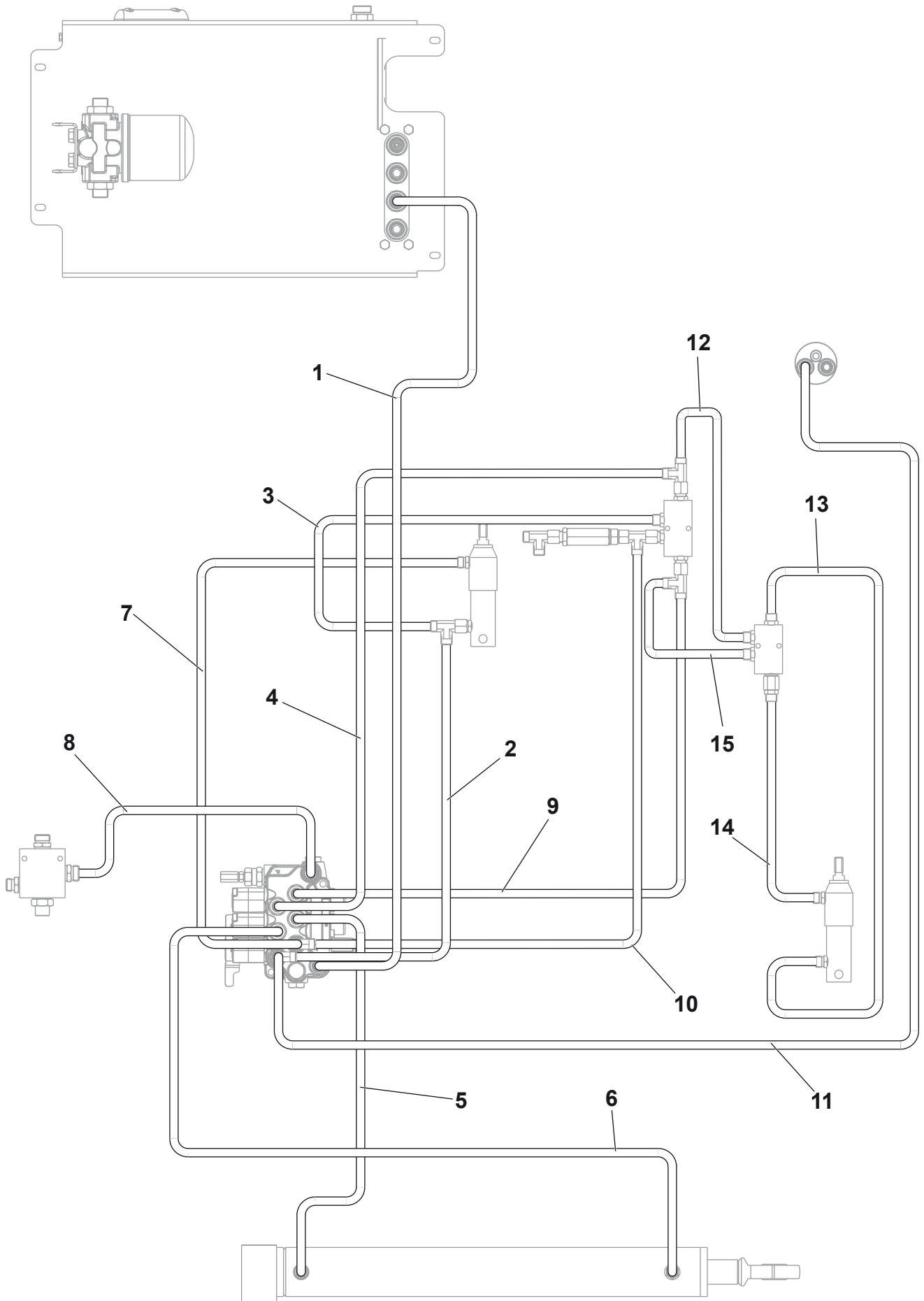
2008-11	HYDRAULIC PLANT - DRIVE MOTOR SCHEME	BOOK F	
2009-07	SR 1601 D3 / LPG3 / P3	F	23

Pos Item	Codice Ref. No.	Q.tà Qty	Descrizione	Description
1#	33017649	1	TUBO IDRAULICO 1/2" L= 450	HOSE HYDRAULIC 1/2 L= 450
2#	33017636	1	TUBO IDRAULICO 1/2 L=1040	HOSE HYDRAULIC 1/2 L=1040
3#	33017641	1	TUBO IDRAULICO 1/2 L=1470	HOSE HYDRAULIC 1/2 L=1470
4#	33017630	1	TUBO IDRAULICO 1/2 L=1470	HOSE HYDRAULIC 1/2 L=1470
5#	33020134	1	TUBO IDRAULICO 1/2 L 500	HOSE HYDRAULIC 1/2 L 500
6#	33017651	1	TUBO IDRAULICO 3/4 L= 900	HOSE HYDRAULIC 3/4 L= 900
7#	33017618	1	TUBO IDRAULICO 1/2 L=1100	HOSE HYDRAULIC 1/2 L=1100
8#	33017619	1	TUBO IDRAULICO 1/2 L 1200	HOSE HYDRAULIC 1/2 L 1200
9#	33017641	1	TUBO IDRAULICO 1/2 L=1470	HOSE HYDRAULIC 1/2 L=1470



2008-11	HYDRAULIC PLANT - STEERING SCHEME	BOOK F		
2009-07	SR 1601 D3 / LPG3 / P3	F		25

Pos Item	Codice Ref. No.	Q.tà Qty	Descrizione	Description
1#	33020136	1	TUBO IDRAULICO 3/8 L 1000	HOSE HYDRAULIC 3/8 L 1000
2#	33020137	1	TUBO IDRAULICO 3/8 L 1380	HOSE HYDRAULIC 3/8 L 1380
3#	33017622	1	TUBO IDRAULICO 1/4 L=1320	HOSE HYDRAULIC 1/4 L=1320
4#	33017625	1	TUBO IDRAULICO 1/4 L=1000	HOSE HYDRAULIC 1/4 L=1000



2008-11	HYDRAULIC PLANT - FLAP AND HOPPER SCHEME	BOOK F	
2009-07	SR 1601 D3 / LPG3 / P3	F	27

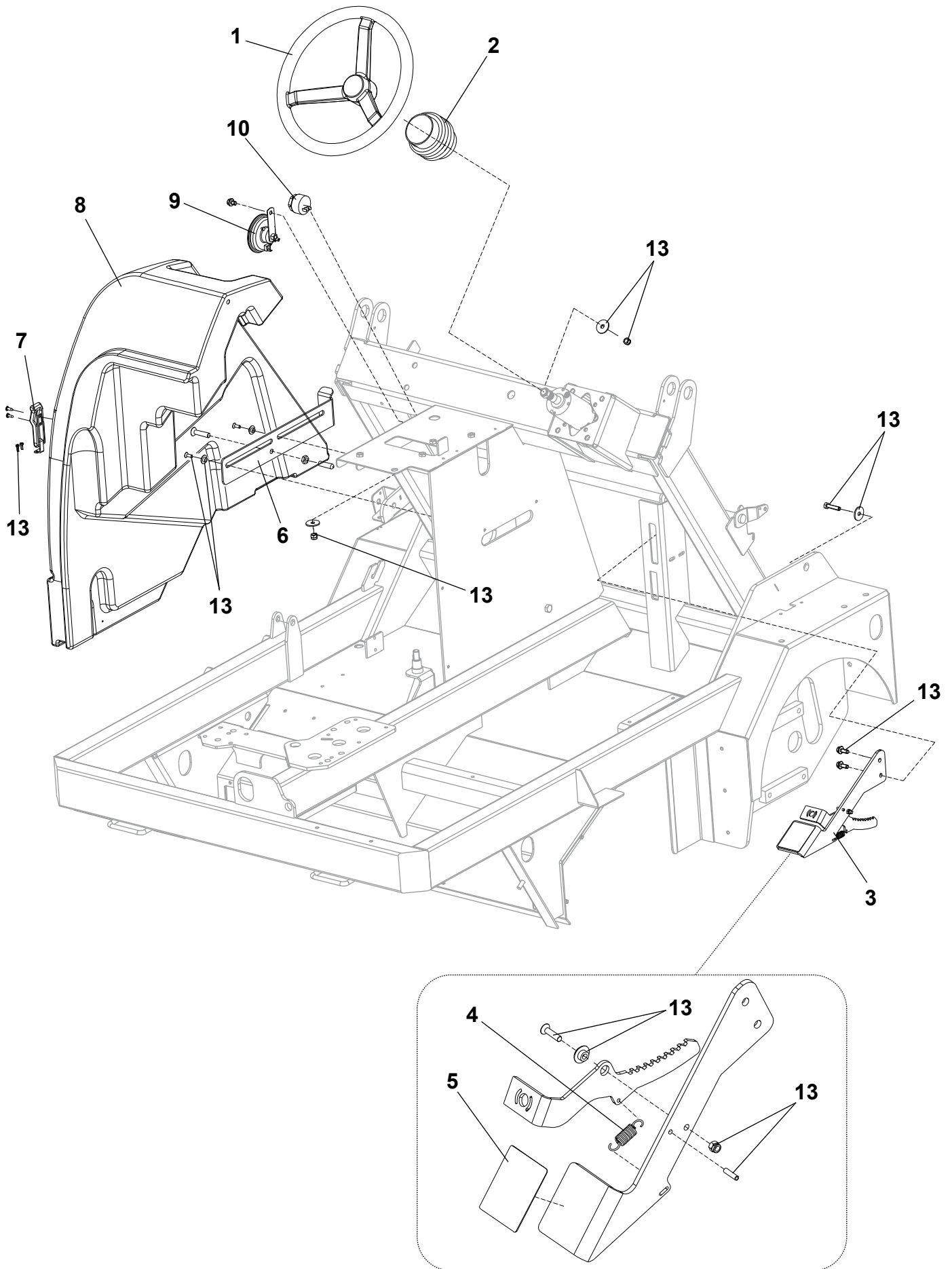
Pos Item	Codice Ref. No.	Q.tà Qty	Descrizione	Description
1#	33017650	1	TUBO IDRAULICO 1/2 L=1050	HOSE HYDRAULIC 1/2 L=1050
2#	33017635	1	TUBO IDRAULICO 1/4 L=1580	HOSE HYDRAULIC 1/4 L=1580
3#	33017634	1	TUBO IDRAULICO 1/4 L= 500	HOSE HYDRAULIC 1/4 L= 500
4#	33017628	1	TUBO IDRAULICO 1/4 L=1560	HOSE HYDRAULIC 1/4 L=1560
5#	33017652	1	TUBO IDRAULICO 1/4 L= 650	HOSE HYDRAULIC 1/4 L= 650
6#	33017627	1	TUBO IDRAULICO 1/4 L= 460	HOSE HYDRAULIC 1/4 L= 460
7#	33017632	1	TUBO IDRAULICO 1/4 L=1650	HOSE HYDRAULIC 1/4 L=1650
8#	33020135	1	TUBO IDRAULICO 1/2 L 950	HOSE HYDRAULIC 1/2 L 950
9#	33017653	1	TUBO IDRAULICO 1/4 L=1340	HOSE HYDRAULIC 1/4 L=1340
10#	33017633	1	TUBO IDRAULICO 1/4 L=1390	HOSE HYDRAULIC 1/4 L=1390
11#	33017655	1	TUBO IDRAULICO 3/8 L=1350	HOSE HYDRAULIC 3/8 L=1350
12#	33019714	1	TUBO IDRAULICO 1/4 L= 450	HOSE HYDRAULIC 1/4 L= 450
13#	33017638	1	TUBO IDRAULICO 1/4 L=3020	HOSE HYDRAULIC 1/4 L=3020
14#	33017647	1	TUBO IDRAULICO 1/4 L=2320	HOSE HYDRAULIC 1/4 L=2320
15#	33019713	1	TUBO IDRAULICO 1/4 L= 450	HOSE HYDRAULIC 1/4 L= 450



2008-11	HYDRAULIC PLANT - SIDE BROOM SCHEME	BOOK F	
2009-07	SR 1601 D3 / LPG3 / P3	F	29

Pos Item	Codice Ref. No.	Q.tà Qty	Descrizione	Description
1A#	33018689	1	TUBO IDRAULICO 1/2 L=2900	HOSE HYDRAULIC 1/2 L=2900
2#	33017640	1	TUBO IDRAULICO 3/8 L= 625	HOSE HYDRAULIC 3/8 L= 625
3#	33017654	1	TUBO IDRAULICO 1/4 L=2600	HOSE HYDRAULIC 1/4 L=2600
4#	33017643	1	TUBO IDRAULICO 1/4 L=3400	HOSE HYDRAULIC 1/4 L=3400
5#	33017646	1	TUBO IDRAULICO 1/4 L=1460	HOSE HYDRAULIC 1/4 L=1460
6#	33017637	1	TUBO IDRAULICO 1/4 L= 330	HOSE HYDRAULIC 1/4 L= 330
7#	33017639	1	TUBO IDRAULICO 1/4 L=1620	HOSE HYDRAULIC 1/4 L=1620
8#	33017631	1	TUBO IDRAULICO 3/8 L=1520	HOSE HYDRAULIC 3/8 L=1520
9#	33017648	1	TUBO IDRAULICO 1/2 L=1050	HOSE HYDRAULIC 1/2 L=1050
10B#	33017644	1	TUBO IDRAULICO 1/4 L=2500	HOSE HYDRAULIC 1/4 L=2500
11B#	33017629	1	TUBO IDRAULICO 3/8 L=2900	HOSE HYDRAULIC 3/8 L=2900
12B#	33017642	1	TUBO IDRAULICO 3/8 L= 660	HOSE HYDRAULIC 3/8 L= 660
13B#	33017645	1	TUBO IDRAULICO 1/2 L=2170	HOSE HYDRAULIC 1/2 L=2170

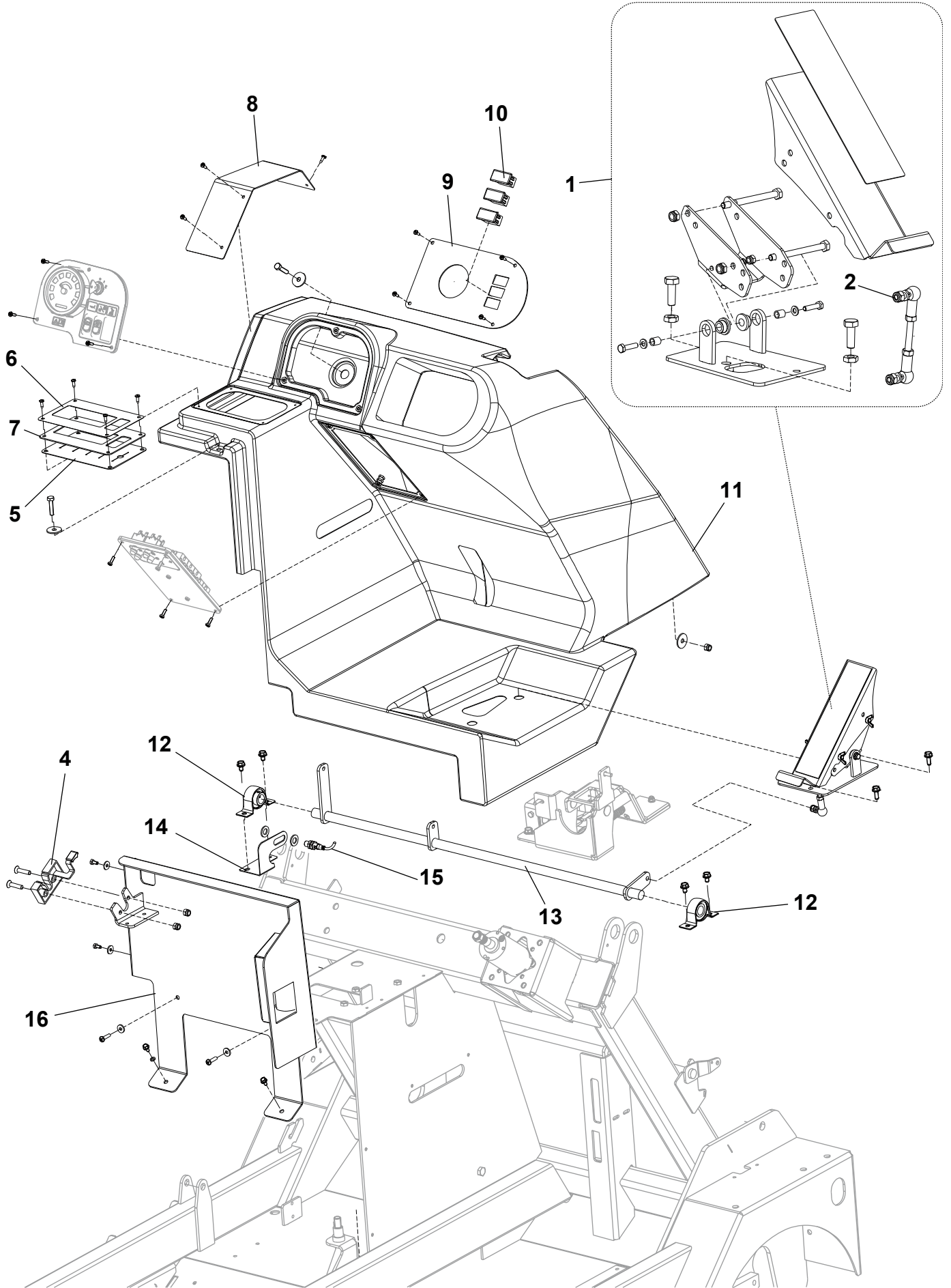
- A: ONLY FOR MACHINE WITH ONE SIDE BROOM  
B: ONLY FOR MACHINE WITH TWO SIDE BROOM





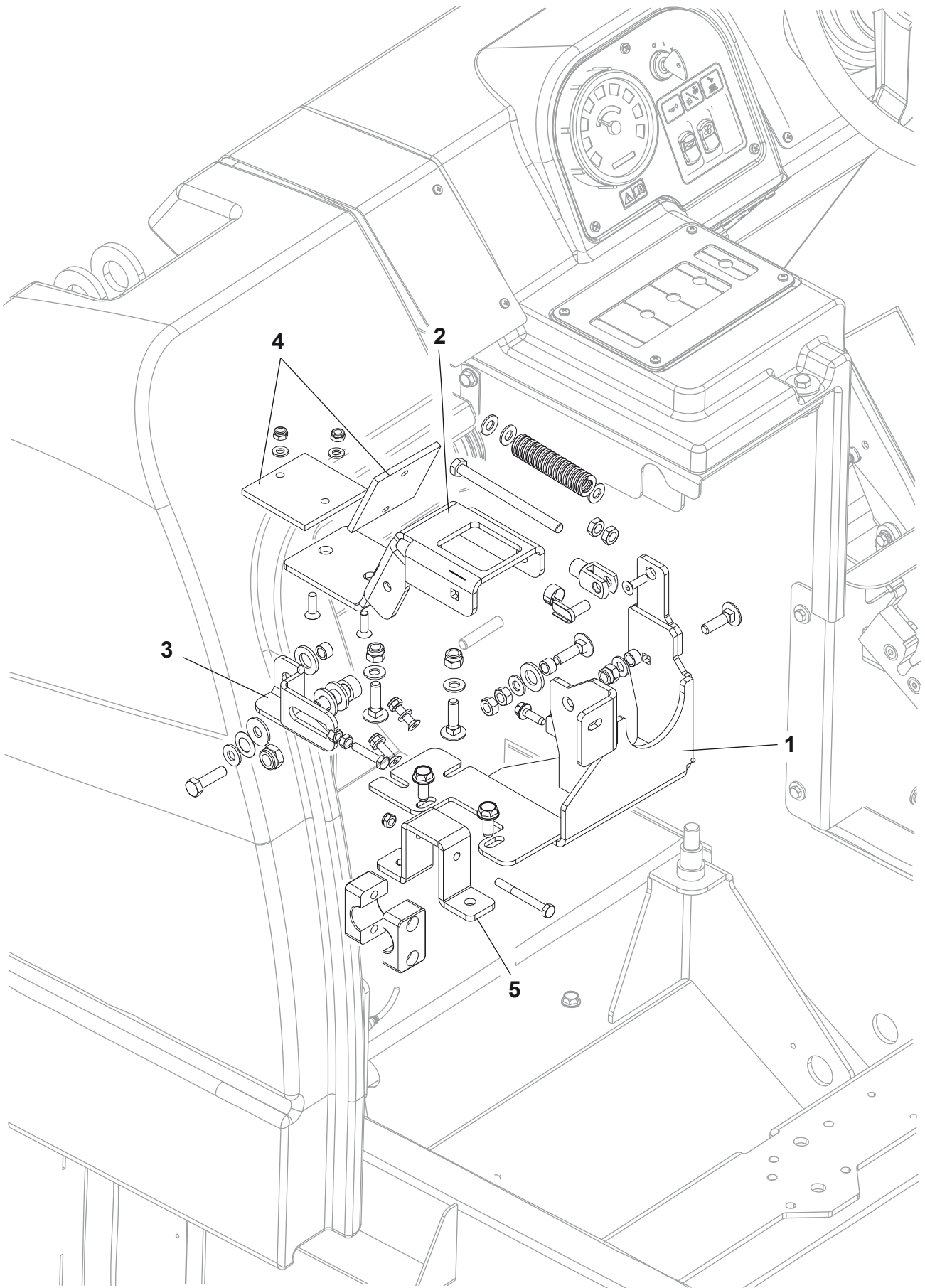
2008-11	ASSIEME CONTROLLO / ASSY CONTROL	BOOK F	
2009-07	SR 1601 D3 / LPG3 / P3	F	31

Pos Item	Codice Ref. No.	Q.tà Qty	Descrizione	Description
1	33018170	1	VOLANTE D.362 c.0032.0453	STEERING WHEEL
2	8-33-02360	1	MANICA SCUDO TERMICO	HOLE HEAT SHIED
3	33018845	1	KIT PEDALE FRENO	PEDAL BRAKE KIT
4	33017199	1	MOLLA	SPRING
5	33017259	1	ANTISCIVOLO PEDALE FRENO	MAT PEDAL
6	33019212	1	KIT FERMO SICUREZZA CASSONE	HOPPER STOP KIT
7	33018803	1	KIT CHIUSURA	LATCH KIT
8	33017169	1	COFANO LATERALE	COVER SIDE ROTOMOLD
9	145 3801 000	1	CLACSON 12V	HORN 12V
0	33017355	1	CABLAGGIO MACCHINA (MOTORE)	HARNESS MAIN ENGINE VERSION
<b>10*#</b>	<b>33019574</b>	<b>1</b>	<b>KIT ALLARME RETROMARCIA</b>	<b>BACKUP ALARM KIT</b>
0#	33019168	1	ISTRUZIONI MONTAGGIO	INSTRUCTIONS ASSEMBLY
13#	33020341	1	KIT VITERIA CONTROLLO SX	CONTROL LEFT HARDWARE KIT



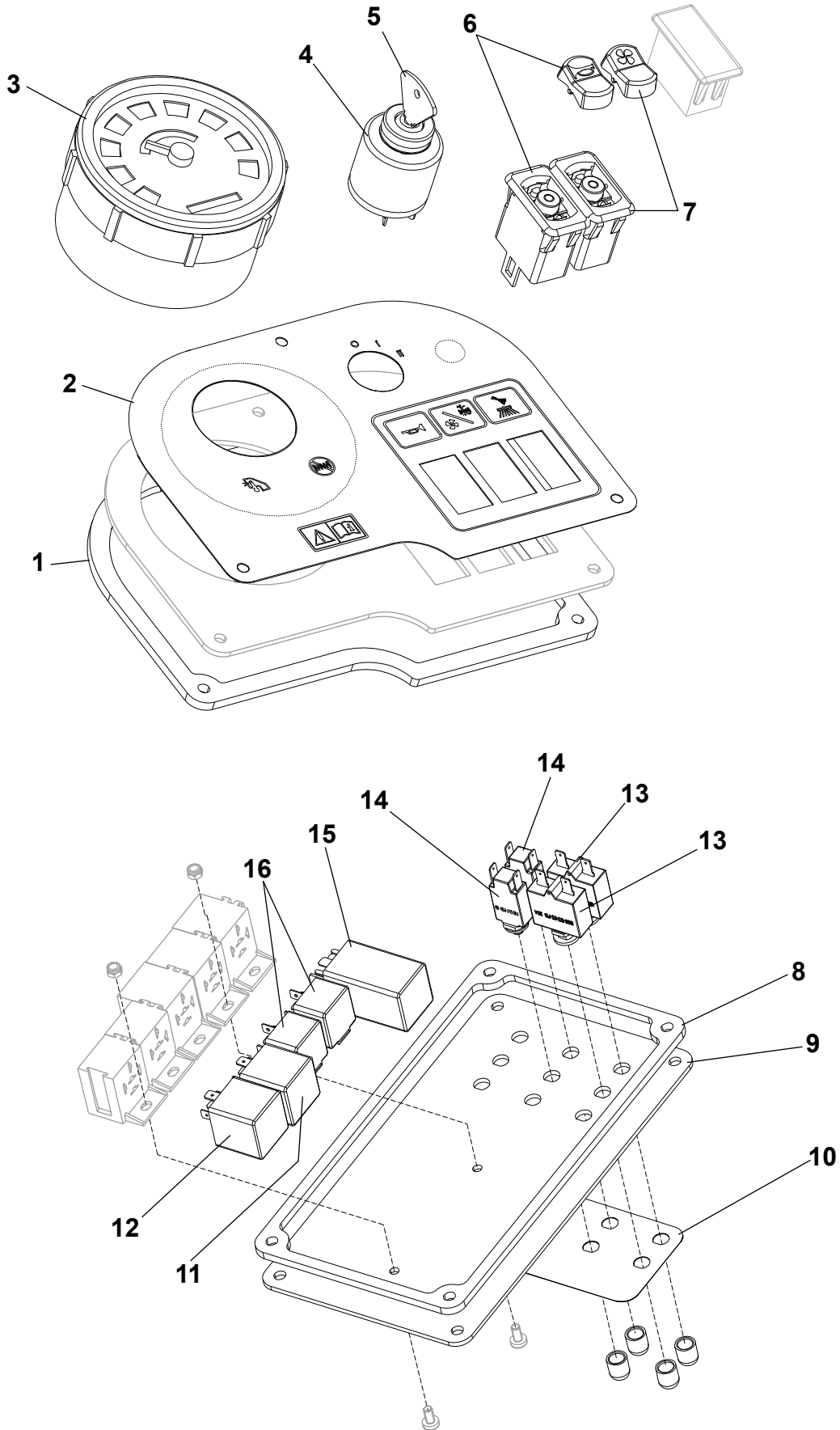
2008-11	ASSIEME CONTROLLO / ASSY CONTROL	BOOK F	
2009-07	SR 1601 D3 / LPG3 / P3	F	33

Pos Item	Codice Ref. No.	Q.tà Qty	Descrizione	Description
1	33018841	1	KIT PEDALE ACCELERATORE	FOOT PEDAL UPPER KIT
2	33018842	1	KIT CONNESSIONE PEDALE	CONNECTION PEDAL KIT
4	33018861	1	KIT CHIUSURA COFANO	BLOCK BONNET KIT
5	33017164	1	FLAP	FLAP LEVER COVER
6	33017379	1	ADESIVO DISTRIBUTORE	DECAL MANIFOLD
7#	33017163	1	PIATTO LEVA DISTRIBUTORE	PLATE
8#	33017246	1	PIATTO COFANO	PLATE
9#	33017224	1	PIATTO PER STERZO	COVER PLATE NON TILT
10#	909 5836 000	3	TAPPO NERO	CAP
11#	33017256	1	PLANCIA STRUMENTI	CONSOLE
12#	33003201	2	SUPPORTO SBPP 204 CONCORR.CON	SUPPORT SBPP 204
13#	33017218	1	MANETTA	LINKAGE WELDT (THROTTLE)
14#	33017439	1	STAFFA SENSORE	BRACKET SENSOR
15#	33018521	1	SENSORE DI PROSSIMITÀ	SWITCH BACK UP PROXIMITY
16#	33017175	1	PIATTO DI PROTEZIONE	PLATE REAR COVER LATCH
0#	33020342	1	KIT VITERIA CONTROLLO DX	CONTROL RIGHT HARDWARE KIT



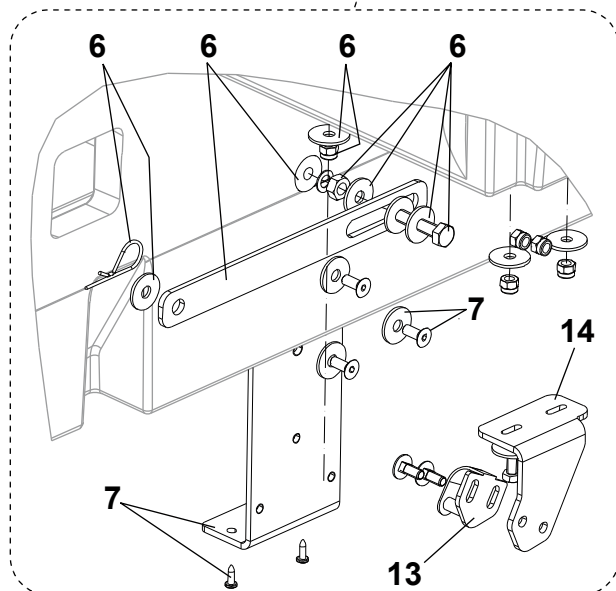
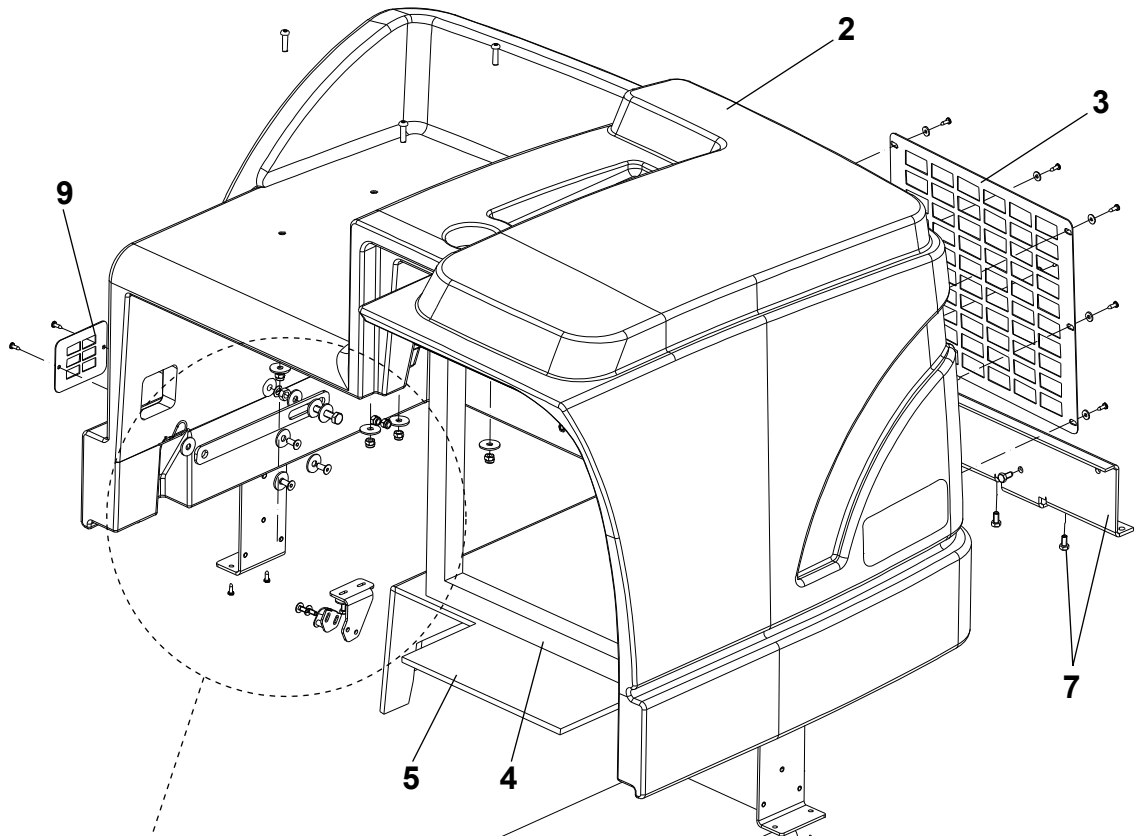
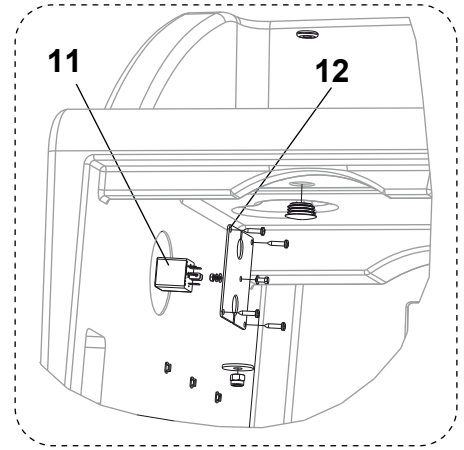
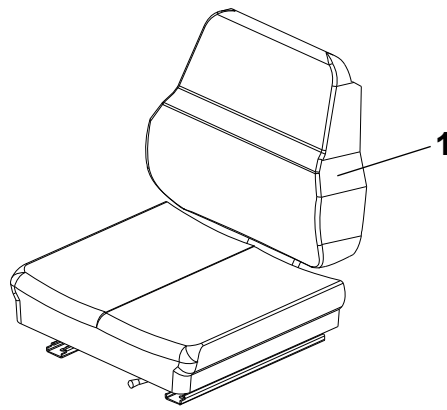
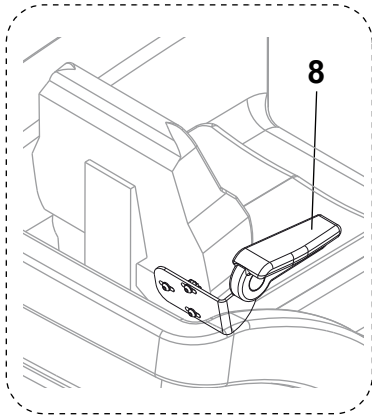
2008-11	<b>ASSIEME LIMITATORE VELOCITA' - ASSY SPEED LIMITING</b>	<b>BOOK F</b>	
2009-07	<b>SR 1601 D3 / LPG3 / P3</b>	<b>F</b>	<b>35</b>

Pos Item	Codice Ref. No.	Q.tà Qty	Descrizione	Description
1#	33019995	1	BASE LIMITATORE	BASE SPEED LIMITING
2#	33019996	1	LEVA PER LIMITATORE	LEVER SPEED LIMITING
3#	33019997	1	LEVA DI REGISTRO	LEVER ADJUSTER
4#	33019998	2	PIASTRA PER LIMITATORE	PLATE FOR SPEED LIMITING
5#	33020212	1	SUPPORTO COLLARE	SUPPORT COLLAR
0#	33020350	1	KIT VITERIA LIMIT.DA VELOCITÀ	SPEED LIMITING HARDWARE KIT



2008-11	<b>PANN. DI CONTROLLO E RELE' / ASSY CONTROL PANEL AND RELAYS</b>	<b>BOOK F</b>	
	<b>SR 1601 D3 / LPG3 / P3</b>	<b>F</b>	<b>37</b>

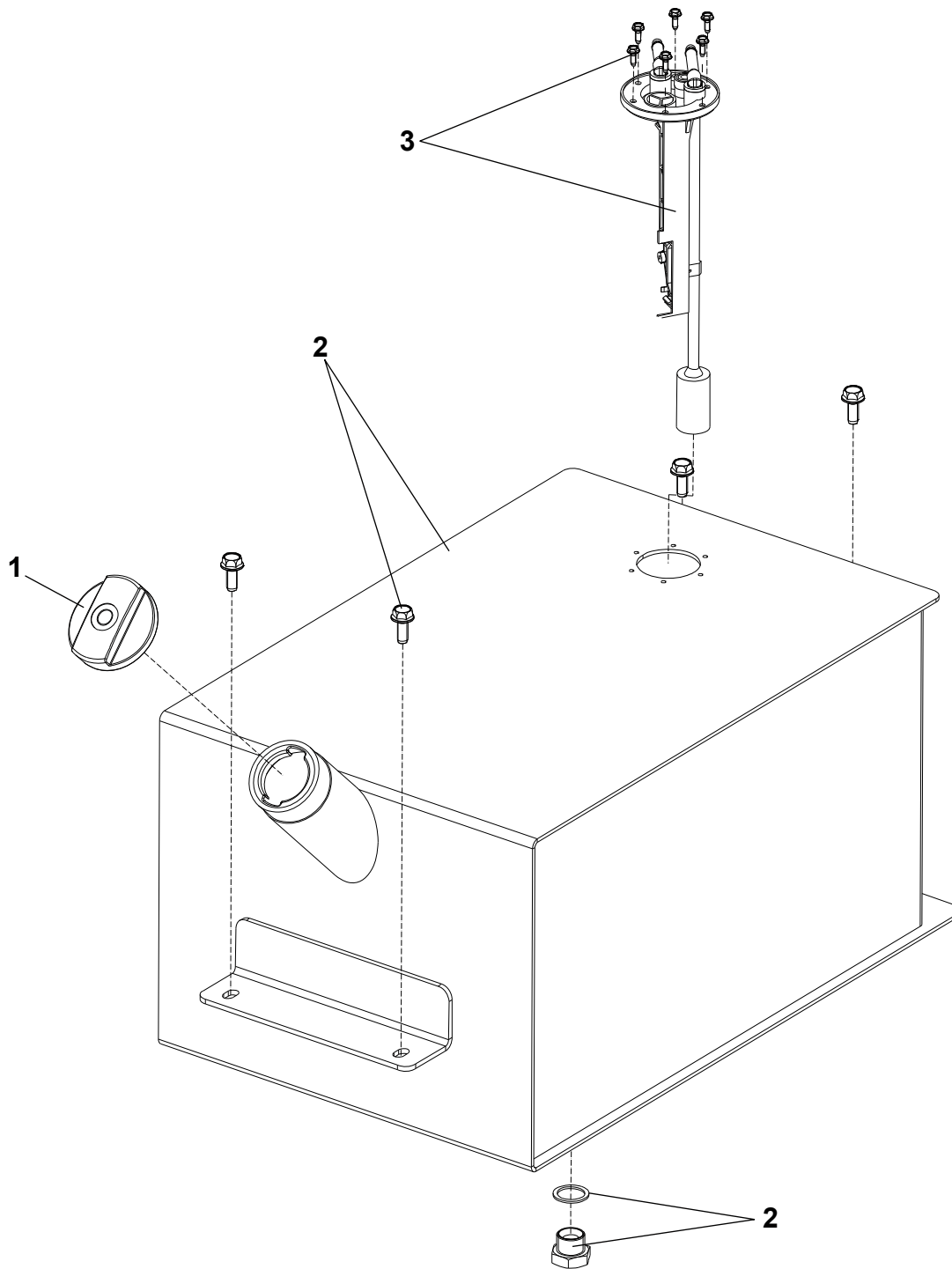
Pos Item	Codice Ref. No.	Q.tà Qty	Descrizione	Description
1	33017223	1	GUARNIZIONE PER PIATTO c.GMA0516	GASKET PLATE
2	33017375	1	ADESIVO STRUMENTO	DECAL GAGE PANEL
3	33017228	1	STRUMENTO MULTIFUNZIONE 12 V	GAGE 12V
4	145 3761 000	1	INTERRUTTORE A CHIAVE DI AVVIAMENTO	SWITCH KEY
5	146 0073 00	1	CHIAVE DI ACCENSIONE	KEY (1PC)
6	33018844	1	KIT PULSANTE CLACSON	SWITCH HORN KIT
7	33018843	1	KIT PULSANTE ASPIRAZIONE	SWITCH SUCTION KIT
8	33017381	1	PIATTO GUARNIZIONE	GASKET
9	33017254	1	PIATTO RELE	PLATE FUSES
10	33017249	1	ADESIVO FUSIBILE	DECAL FUSES
11	33017359	1	RELE' TEMPORIZZATO 20 SECONDI	RELAY TIMER 20 SECONDS
12	33017385	1	RELE' TEMPORIZZATO 0,5 SECONDI	RELAY TIMER 0,5 SEC.
13	909 5706 000	2	FUSIBILE 30A RIPRISTINABILE	CIRCUIT BREAKER 30A
14	33017360	2	FUSIBILE 16A AUTORIPRISTINANTE	BREAKER CIRCUIT 16A
15	33019990	1	CENTRALINA CANDELETTE	RELAY HEATING PLUGS
16	146 3113 000	2	RELE' 12V 70 A TYCO	RELAIS 12V 70 A TYCO
0	33017358	1	CABLAGGIO CRUSCOTTO (MOTORE)	HARNESS RELAY ENGINE VERSION





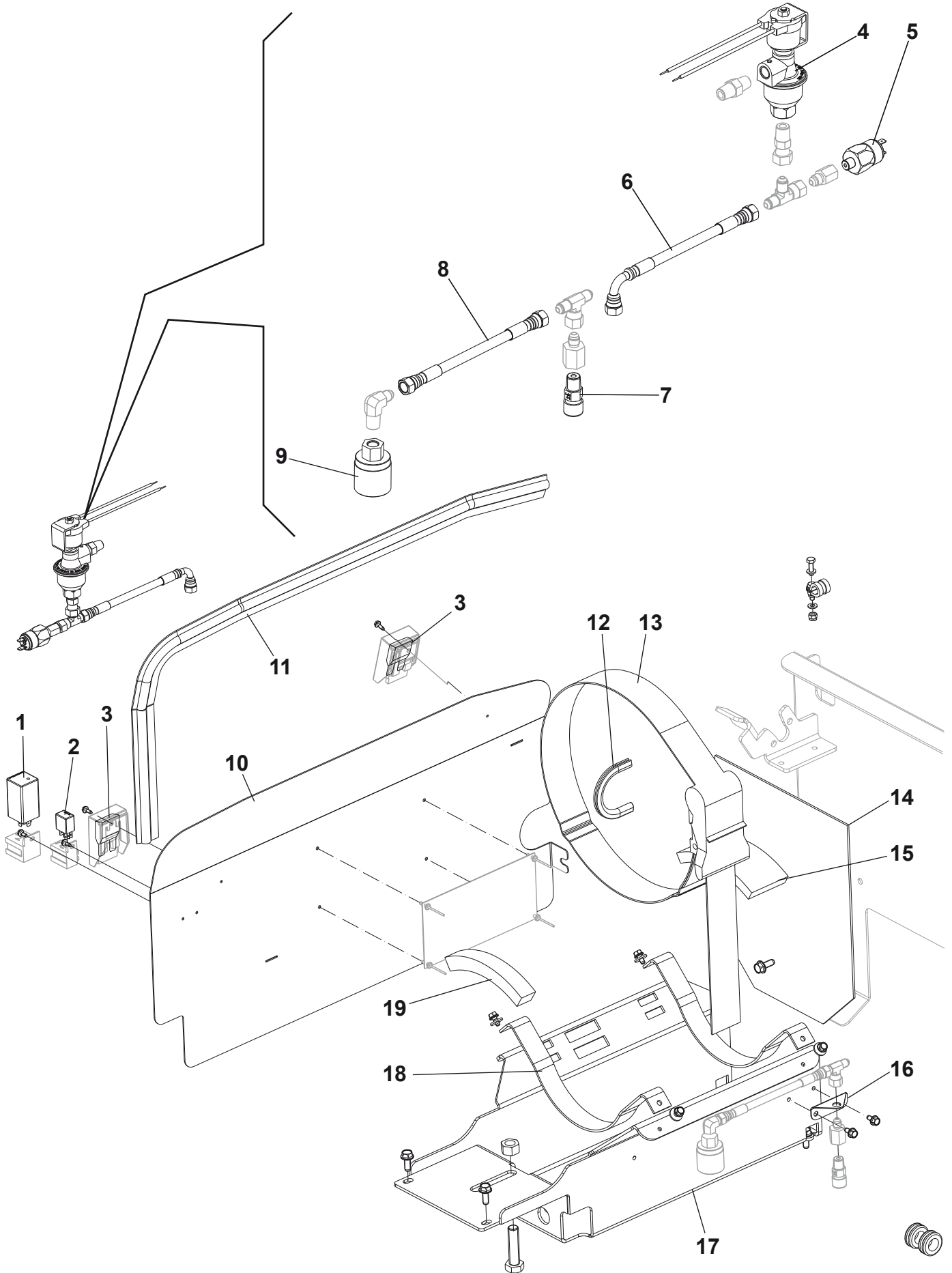
2008-11	<b>ASSIEME COFANO POSTERIORE / ASSY REAR COVER</b>	<b>BOOK F</b>	
2009-07	<b>SR 1601 D3 / LPG3 / P3</b>	<b>F</b>	<b>39</b>

Pos Item	Codice Ref. No.	Q.tà Qty	Descrizione	Description
1	145 5975 000	1	SEDILE CON MICROINTERRUTTORE	SEAT
<b>0*#</b>	<b>33019554</b>	<b>1</b>	<b>KIT CINTURA DI SICUREZZA</b>	<b>SEAT BELT KIT</b>
0#	33019209	1	ISTRUZIONI MONTAGGIO	INSTRUCTIONS ASSEMBLY
2	33017230	1	COFANO POSTERIORE	COVER ENGINE
3	33017247	1	GRIGLIA MOTORE	GRILL REAR
4	33018759	1	GUARNIZIONE ADESIVA PER RADIATORE	GASKET FOR RADIATOR
5	33017682	1	COPERCHIO ISOLANTE TERMICO	INSULATION FOAM
6	33018862	1	KIT FERMA COFANO	BONNET BLOCK KIT
7	33019103	1	KIT RINFORZO COFANO	REINFORCEMENT BONNET KIT
<b>8*#</b>	<b>33019556</b>	<b>1</b>	<b>KIT BRACCIOLO DESTRO</b>	<b>ARMREST RIGHT KIT</b>
0#	33019211	1	ISTRUZIONI MONTAGGIO	INSTRUCTIONS ASSEMBLY
9#	33017244	1	PIATTO GRIGLIA	GRILL SIDE SMALL
10#	33018732	1	PANNELLO COPERTURA COFANO	BRACKET CLOSING REAR COVER
11#	33019197	1	RELE' TEMPORIZZATO 0,5 SECONDI	RELAY TIMER 0.5 SECONDS
12#	33019718	1	LAMINA VANO TEMPORIZZATORE	COMPARTMENT LID TIMER
13#	33017177	1	AGGANCIO SERRATURA	CATCH LATCH
14#	33017261	1	PIATTO PER AGGANCIO SERRATURA	PLATE CATCH
0#	33019697	1	CABLAGGIO COFANO POSTERIORE	HARNESS REAR COVER ENGINE
0#	33020340	1	KIT VITERIA COFANO POST.	REAR COVER HARDWARE KIT



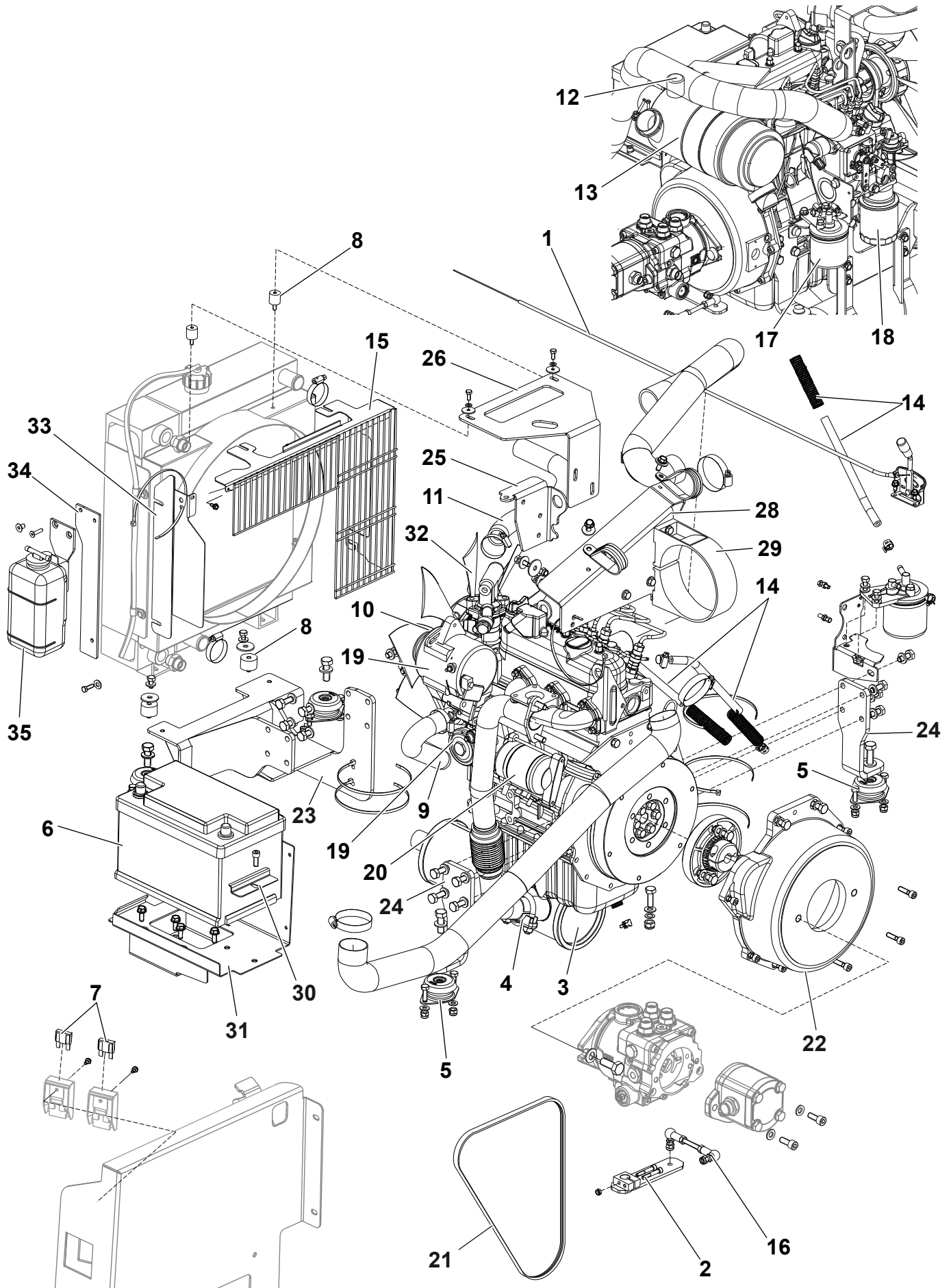
2008-11	<b>GRUPPO SERBATOIO CARB. / ASSY FUEL TANK</b>	<b>BOOK F</b>		
	<b>SR 1601 D3 / P3</b>	<b>F</b>		<b>41</b>

Pos Item	Codice Ref. No.	Q.tà Qty	Descrizione	Description
1	33017215	1	TAPPO CARBURANTE A BAIONETTA	CAP W/TETHER
2	33018863	1	KIT SERBATOIO CARBURANTE	TANK FUEL KIT
3	33018864	1	KIT INDICATORE LIVELLO CARBURANTE	INDICATOR LEVEL FUEL KIT



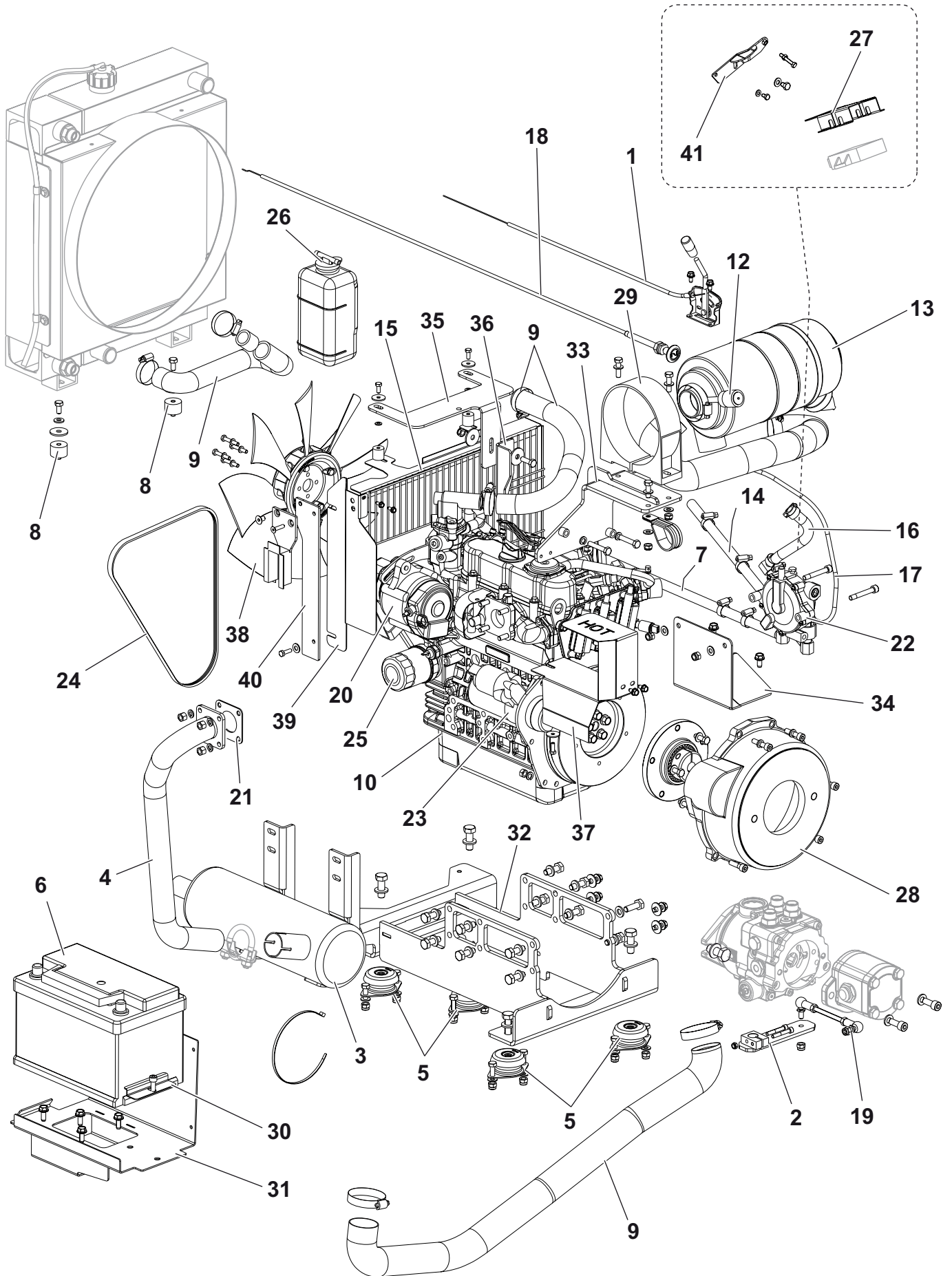
2008-11	GRUPPO BOMBOLA LPG / ASSY LPG SUPPORT	BOOK F	
2009-07	SR 1601 LPG3	F	43

Pos Item	Codice Ref. No.	Q.tà Qty	Descrizione	Description
1#	33017388	1	TEMPORIZZATORE	TIMER
2#	33009141	1	RELE 12 COM 1	RELE 12 COM 1
3#	146 1873 000	2	FUSIBILE 50A LAMA	FUSE 50A
4#	33017756	1	ELETTRIVALVOLA LPG 12V	SOLENOID VALVE 12V THREAD
5#	33019307	1	SENSORE DI PRESSIONE 2,5 BAR	SWITCH PRESSURE
6#	33019310	1	TUBO PER IMPIANTO GPL L= 1450	HOSE GPL LENGH 1450
7#	33019306	1	VALVOLA DI SICUREZZA	VALVE SECURITY 400PSI
8#	33019309	1	TUBO PER IMPIANTO GPL L= 620	HOSE GPL LENGH 620
9#	33019848	1	ADATTATORE 1/4 NPT	ADAPTER 1/4 NPT
10#	33019507	1	PARATIA VANO BOMBOLA	BULKHEAD TANK SPACE
11#	33020028	1	GUARNIZIONE TRAFILATO L=995MM	TRIM EDGE BULB L 995MM
12#	33020027	1	GUARNIZIONE ANIMA MET. L= 147	GASKET LENGH 2000
13#	33019999	1	FASCIA FISSAGGIO BOMBOLA	BAND LPG TANK
14#	33019929	1	GOMMA FONDO BOMBOLA	RUBBER GAS TANK
15#	33019908	1	GUARNIZIONE BOMBOLA GPL	GASKET TANK LPG
16#	33019841	1	STAFFA PER RACCORDO	BRACKET FOR FITTING
17#	33018366	1	SUPPORTO BOMBOLA LPG	SUPPORT
18#	33019909	2	FASCIA	BAND
19#	33020059	1	GUARNIZIONE ADESIVA BOMBOLA	GASKET ADHESIVE
0#	33020343	1	KIT VITERIA SUPP. BOMBOLA	SUPPORT TANK HARDWARE KIT



2008-11	ASSIEME MOTORE 3 CIL D. / ASSY ENGINE 3 CYL D.	BOOK F	
2009-07	SR 1601 D3	F	45

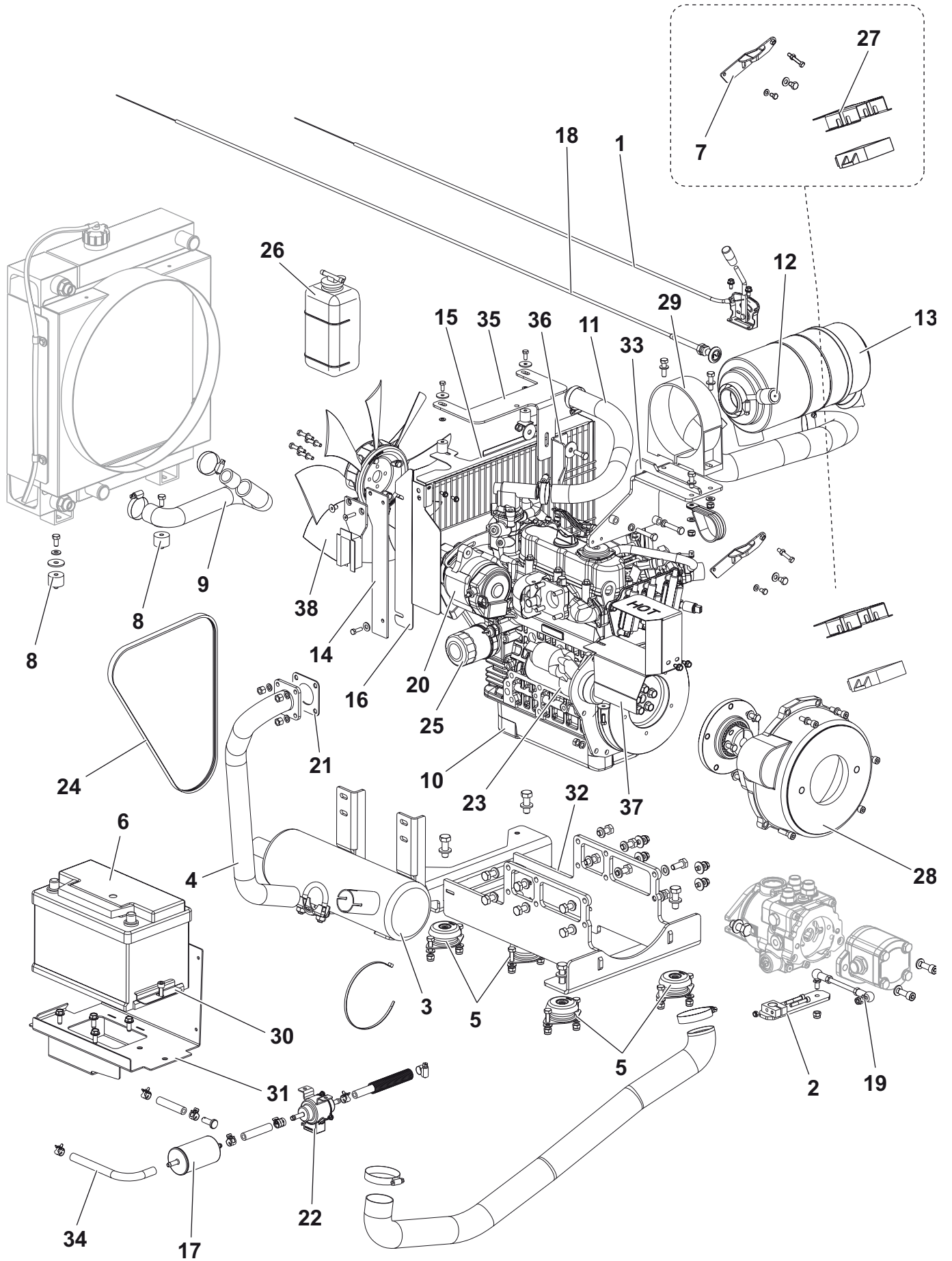
Pos Item	Codice Ref. No.	Q.tà Qty	Descrizione	Description
1	33019119	1	KIT ACCELERATORE	ACCELERATOR KIT
2	33018468	1	LEVA AZIONAMENTO POMPA	WORKING LEVER DIESEL PUMP
3	33017231	1	SILENZIATORE	MUFFLER
4	33017211	1	TUBO SCARICO	TUBE EXHAUST PIPE
5	33019120	1	KIT ANTIVIBRANTI MOTORE	VIBRATION DAMPING ENGINE KIT
6#	33019628	1	BATTERIA AVVIAMENTO 12V 77 AH	BATTERY 12V 77AH
7	146 1873 000	2	FUSIBILE 50A LAMA	FUSE 50A
8	33019121	1	KIT ANTIVIBRANTI RADIATORE	VIBRATION DAMPING RADIATOR KIT
9	33017234	1	TUBO RADIATORE L=400	TUBE RADIATOR
10#	33019460	1	MOTORE KUBOTA	ENGINE KUBOTA
11	33017233	1	TUBO RADIATORE L=400	TUBE RADIATOR
12	33017251	1	INDICATORE FILTRO ARIA	INDICATOR AIR FILTER
13	145 0231 000	1	FILTRO ARIA A SECCO	AIR FILTER
14	33019122	1	KIT TUBI BENZINA	HOSES FUEL KIT
15	33018814	1	GRIGLIA DI PROTEZIONE	GRILL SAFETY
16#	33020344	1	KIT VITERIA CONNESS. PEDALE	KIT CONNECTION PEDAL DIESEL
17	33017252	1	FILTRO GASOLIO	FILTER FUEL
18	33018850	1	FILTRO OLIO MOTORE	FILTER OIL ENGINE
19	33019147	1	ALTERNATORE 12V 60 AH	ALTERNATOR 12V 60 AH
20	33019149	1	MOTORINO AVVIAMENTO	STARTER 12V
21	33019148	1	CINGHIA ALTERNATORE	BELT ALTERNATOR
22#	33017208	1	CAMPANA MOTORE DIESEL	BELL HOUSING
23#	33017209	1	SUPPORTO MOTORE POSTERIORE	BRACKET
24#	33017210	2	SUPPORTO MOTORE ANTERIORE	BRACKET
25#	33017226	1	STAFFA SUPERIORE LATO MOTORE	BRACKET RADIATOR MOUNT
26#	33017227	1	STAFFA SUPERIORE LATO RADIAT.	BRACKET RADIATOR MOUNT
27#	33017237	1	PIATTO FILTRO ARIA	PLATE FILTER AIR
28#	33017253	1	SUPPORTO FILTRO GASOLIO	SUPPORT FUEL FILTER
29#	33017293	1	SUPPORTO PLASTICA FILTRO ARIA	SUPPORT PLASTIC AIR
30#	33017441	1	FERMO BATTERIA 12V	CLAMP BATTERY
31#	33017442	1	SUPPORTO BATTERIA 12V	SUPPORT BATTERY
32#	33018697	1	VENTOLA	FAN MULTIWING D.370 8 BLADE
33#	33018813	1	PIATTO DESTRO RADIATORE	PLATE RADIATOR RIGHT
34#	33019468	1	STAFFA SERBATOIO ACQUA	BRACKET FOR TANK WATER
35#	33019456	1	SERBATOIO ACQUA CON STAFFA	TANK WATER OVERFLOW W/MOUNT
0#	33019467	2	ANGOLARE RINFORZO MARMITTA	STIFFENER MUFFLER
0#	33019244	1	KIT CABLAGGIO MOTORE	HARNESS DIESEL ENGINE KIT
0#	33020346	1	KIT VITERIA MOTORE DIESEL	ENGINE DIESEL HARDWARE KIT





2008-11	ASSIEME MOTORE LPG / ASSY LPG ENGINE	BOOK F	
2009-07	SR 1601 LPG3	F	47

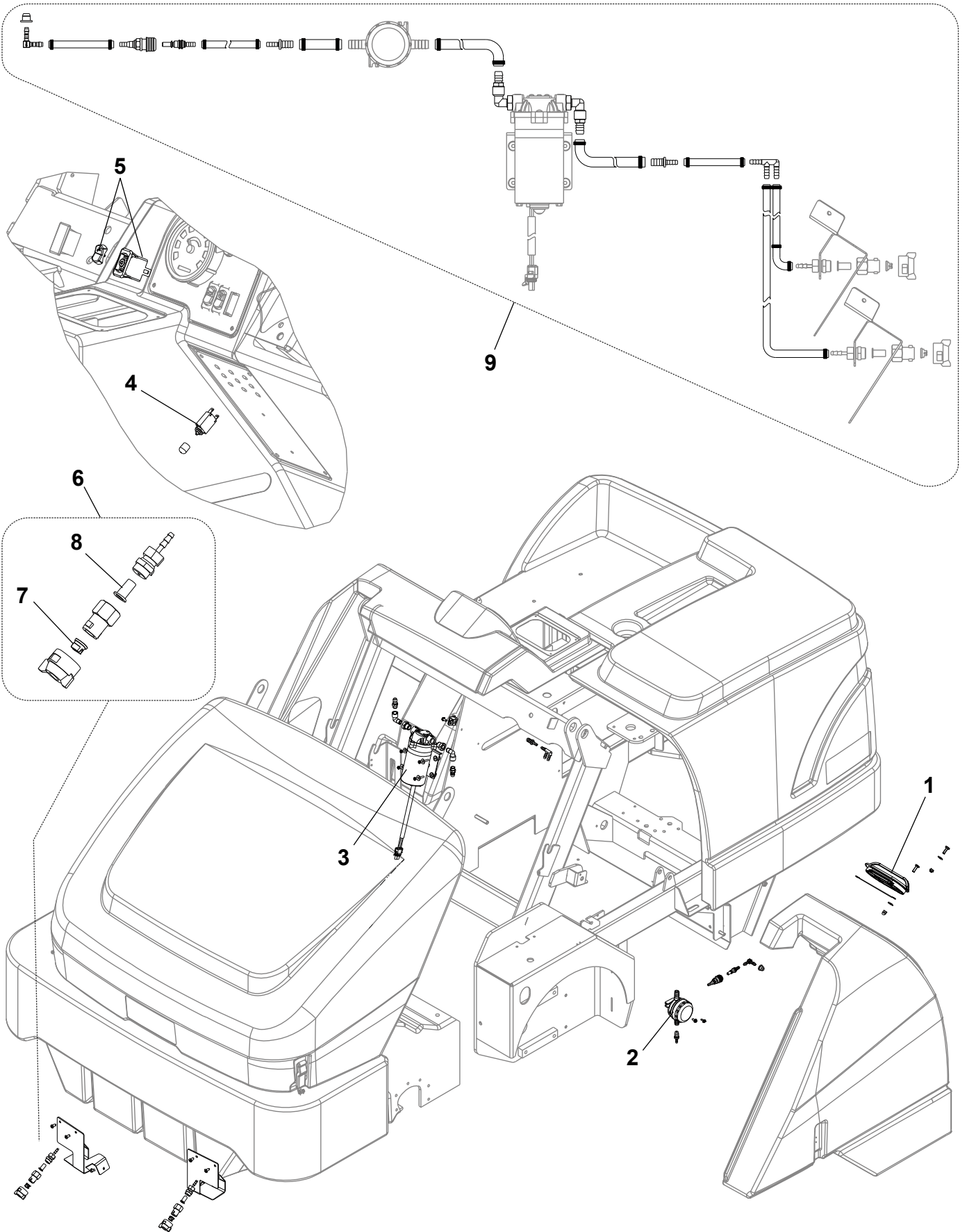
Pos Item	Codice Ref. No.	Q.tà Qty	Descrizione	Description
1#	33019119	1	KIT ACCELERATORE	ACCELERATOR KIT
2#	33018468	1	LEVA AZIONAMENTO POMPA	WORKING LEVER PUMP
3#	33017231	1	SILENZIATORE	MUFFLER
4#	33017914	1	TUBO SCARICO	TUBE EXHAUST PIPE
5#	33019120	1	KIT ANTIVIBRANTI MOTORE	VIBRATION DAMPING ENGINE KIT
6#	33019628	1	BATTERIA AVVIAMENTO 12V 77 AH	BATTERY START 12V 77 AH
7#	33019894	1	KIT TUBO ACQUA REGOL. L= 540	HOSE LENGH 540 MM KIT
8#	33019121	1	KIT ANTIVIBRANTI RADIATORE	VIBRATION DAMPING RADIATOR KIT
9#	33020348	1	KIT TUBI LPG	HOSES KIT
10#	33017064	1	MOTORE GPL	ENGINE LPG
11#	33017915	1	TUBO SUPERIORE RADIATORE L=440	HOSE
12#	33017251	1	INDICATORE FILTRO ARIA	INDICATOR AIR FILTER
13#	145 0231 000	1	FILTRO ARIA A SECCO	AIR FILTER
14#	33018004	1	TUBO VALVOLA-REGOLATORE L=650	HOSE VALVE REGULAT. L 650
15#	33018814	1	GRIGLIA DI PROTEZIONE	GRILL SAFETY
16#	33018005	1	TUBO REGOLATORE-CARBURATORE	HOSE
17#	33018006	1	TUBO REGOLATORE-ASP. L= 650	HOSE
18#	33020324	1	CAVO STARTER	CABLE CHOKE
19#	33020345	1	KIT VITERIA CONNESS. PEDALE	KIT CONNECTION PEDAL LPG
20#	33019147	1	ALTERNATORE 12V 60 AH	ALTERNATOR 12V 60AH
21#	33020015	1	GUARNIZIONE PER SCARICO	GASKET EXAUST
22#	33020016	1	REGOLATORE LPG	LPG REGULATOR
23#	33020017	1	MOTORINO AVVIAMENTO	STARTER
24#	33020018	1	CINGHIA ALTERNATORE	BELT ALTERNATOR
25#	33018851	1	FILTRO OLIO MOTORE	FILTER OIL ENGINE
26#	33019456	1	SERBATOIO ACQUA CON STAFFA	TANK WATER OVERFLOW W/MOUNT
27#	33020209	1	PIATTO PROTEZIONE CENTRALINA	PLATE PROTECTION
28#	33017265	1	CAMPANA MOTORE COMPLETA	BELL HOUSING
29#	33017293	1	SUPPORTO PLASTICA FILTRO ARIA	SUPPORT PLASTIC AIR
30#	33017441	1	FERMO BATTERIA 12V	CLAMP BATTERY
31#	33017442	1	SUPPORTO BATTERIA 12V	SUPPORT BATTERY
32#	33017913	1	SUPPORTO MOTORE	SUPPORT MOTOR
33#	33017918	1	PIASTRA SUPPORTO FILTRO ARIA	PLATE
34#	33017919	1	SUPPORTO REGOLATORE LPG	SUPPORT
35#	33018002	1	STAFFA LATERALE MOTORE	BRACKET
36#	33018003	1	STAFFA LATERALE RADIATORE	BRACKET
37#	33018628	1	CARTER PROTEZIONE TUBO SCARICO	CRANKCASE MUFFLER PROTECT
38#	33018697	1	VENTOLA	FAN MULTIWING D.370 8 BLADE
39#	33018813	1	PIATTO DESTRO RADIATORE	PLATE RADIATOR RIGHT
40#	33019468	1	STAFFA SERBATOIO ACQUA	BRACKET FOR TANK WATER
41#	33020208	1	STAFFA PER LIMITATORE	BRACKET RPM SETTING
0#	33020347	1	KIT CABLAGGIO MOTORE LPG	HARNESS LPG ENGINE KIT
0#	33020349	1	KIT VITERIA MOTORE LPG	ENGINE LPG HARDWARE KIT



2008-11	<b>ASSIEME MOTORE PETROL / ASSY PETROL ENGINE</b>	<b>BOOK F</b>	
2009-07	<b>SR 1601 P3</b>	<b>F</b>	<b>49</b>

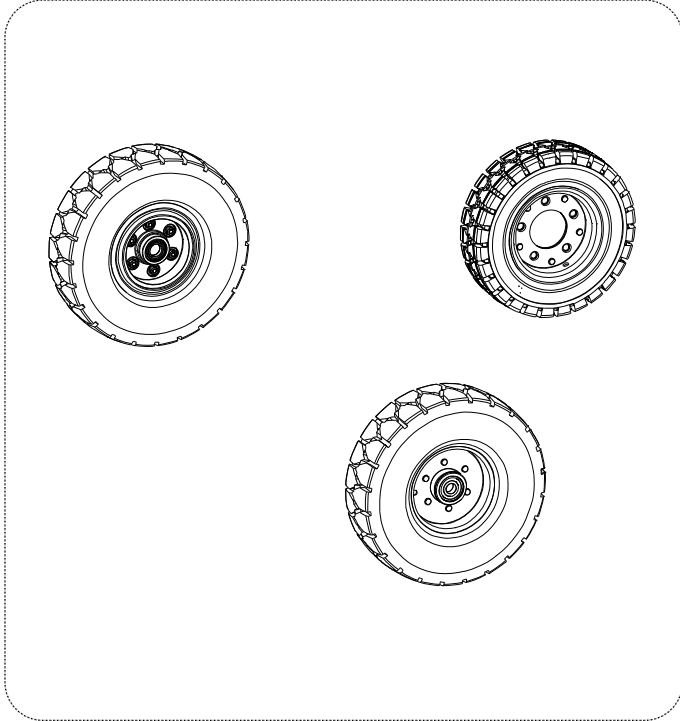
Pos Item	Codice Ref. No.	Q.tà Qty	Descrizione	Description
1#	33019119	1	KIT ACCELERATORE	ACCELERATOR KIT
2#	33018468	1	LEVA AZIONAMENTO POMPA	WORKING LEVER PUMP
3#	33017231	1	SILENZIATORE	MUFFLER
4#	33017914	1	TUBO SCARICO	TUBE EXHAUST PIPE
5#	33019120	1	KIT ANTIVIBRANTI MOTORE	VIBRATION DAMPING ENGINE KIT
6#	33019628	1	BATTERIA AVVIAMENTO 12V 77 AH	BATTERY START 12V 77 AH
7#	33020208	1	STAFFA PER LIMITATORE	BRACKET RPM SETTING
8#	33019121	1	KIT ANTIVIBRANTI RADIATORE	VIBRATION DAMPING RADIATOR KIT
9#	33020348	1	KIT TUBI LPG	HOSES KIT
10#	33017994	1	MOTORE PETROL	ENGINE PETROL
11#	33017915	1	TUBO SUPERIORE RADIATORE L=440	HOSE
12#	33017251	1	INDICATORE FILTRO ARIA	INDICATOR AIR FILTER
13#	145 0231 000	1	FILTRO ARIA A SECCO	AIR FILTER
14#	33019468	1	STAFFA SERBATOIO ACQUA	BRACKET FOR TANK WATER
15#	33018814	1	GRIGLIA DI PROTEZIONE	GRILL SAFETY
16#	33018813	1	PIATTO DESTRO RADIATORE	PLATE RADIATOR RIGHT
17#	33018372	1	FILTRO CARBURANTE	FILTER FUEL
18#	33020324	1	CAVO STARTER	CABLE CHOKE
19#	33020345	1	KIT VITERIA CONNESS. PEDALE	KIT CONNECTION PEDAL LPG
20#	33019147	1	ALTERNATORE 12V 60 AH	ALTERNATOR 12V 60AH
21#	33020015	1	GUARNIZIONE PER SCARICO	GASKET EXHAUST
22#	33017673	1	POMPA BENZINA	FUEL PUMP
23#	33020017	1	MOTORINO AVVIAMENTO	STARTER
24#	33020018	1	CINGHIA ALTERNATORE	BELT ALTERNATOR
25#	33018851	1	FILTRO OLIO MOTORE	FILTER OIL ENGINE
26#	33019456	1	SERBATOIO ACQUA CON STAFFA	TANK WATER OVERFLOW W/MOUNT
27#	33020209	1	PIATTO PROTEZIONE CENTRALINA	PLATE PROTECTION
28#	33017265	1	CAMPANA MOTORE COMPLETA	BELL HOUSING
29#	33017293	1	SUPPORTO PLASTICA FILTRO ARIA	SUPPORT PLASTIC AIR
30#	33017441	1	FERMO BATTERIA 12V	CLAMP BATTERY
31#	33017442	1	SUPPORTO BATTERIA 12V	SUPPORT BATTERY
32#	33017913	1	SUPPORTO MOTORE	SUPPORT MOTOR
33#	33017918	1	PIASTRA SUPPORTO FILTRO ARIA	PLATE
34#	33020369	1	KIT TUBI BENZINA	HOSES PETROL KIT
35#	33018002	1	STAFFA LATERALE MOTORE	BRACKET
36#	33018003	1	STAFFA LATERALE RADIATORE	BRACKET
37#	33018628	1	CARTER PROTEZIONE TUBO SCARICO	CRANKCASE MUFFLER PROTECT
38#	33018697	1	VENTOLA	FAN MULTIWING D.370 8 BLADE
0#	33017387	1	KIT CABLAGGIO MOTORE PETROL	HARNESS PETROL ENGINE KIT
0#	33020349	1	KIT VITERIA MOTORE LPG	ENGINE LPG HARDWARE KIT

equipped on SR 1601 MAXI

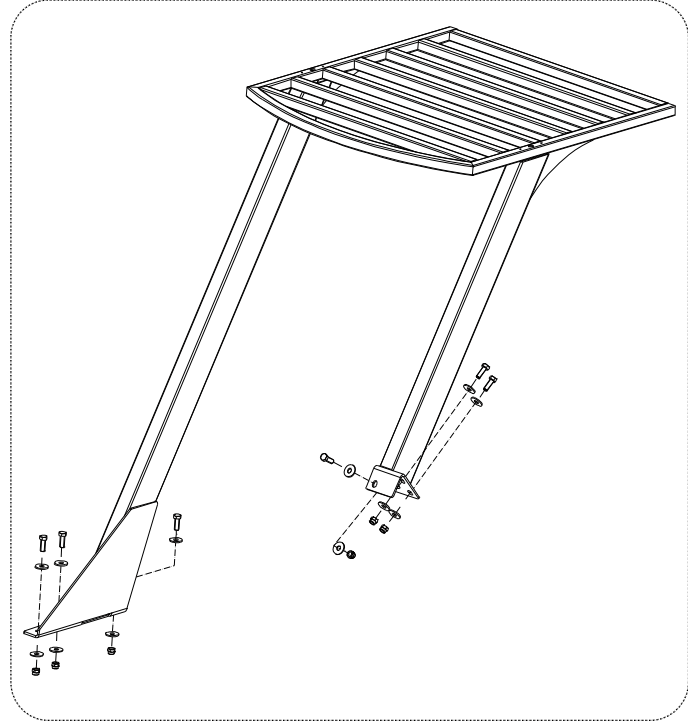


2008-11	<b>ACCESSORI / ACCESSORIES</b>	<b>BOOK F</b>	
	<b>SR 1601 D3 / LPG3 / P3</b>	<b>F</b>	<b>51</b>

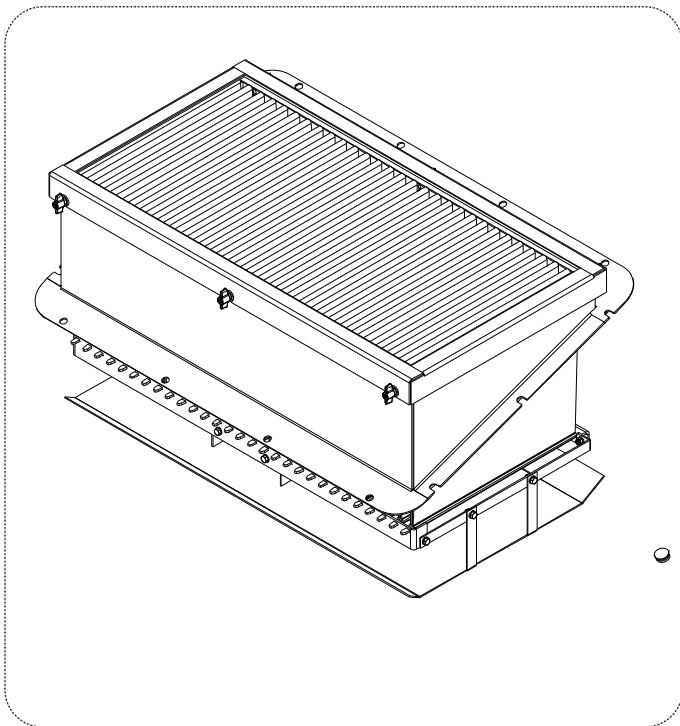
Pos Item	Codice Ref. No.	Q.tà Qty	Descrizione	Description
0*	<b>33019175</b>	<b>1</b>	<b>KIT ABBATTIMENTO POLVERI 12V</b>	<b>PRE MISTING SYSTEM 12V KIT</b>
0	33019169	1	ISTRUZIONI MONTAGGIO	INSTALLATION INSTRUCTIONS
1	9097385000	1	TAPPO BOCCA SERBATOIO SOLUZIONE	CAP SOLUTION TANK
2	9097404000	1	FILTRO ACQUA	FILTER WATER
3	33019329	1	KIT POMPA ACQUA	PUMP WATER KIT
4	33018485	1	FUSIBILE RIPRISTINABILE 1A	BREAKER CIRCUIT 1A
5	33019325	1	KIT TASTO RUBINETTO	SWITCH WATER FLUSHING KIT
6	33019324	2	KIT SPRUZZATORE	NOZZLE SPRAY KIT
7	56508450	1	SPRUZZATORE	NOZZLE SPRAY
8	56507916	1	FILTRO VALVOLA UGELLO	STRAINER CHECK VALVE
9	33019326	1	KIT TUBAZIONI-RACCORDI IMPIANTO VAPORIZ- ZATORE	HOSES/FITTINGS MISTING SYSTEM KIT



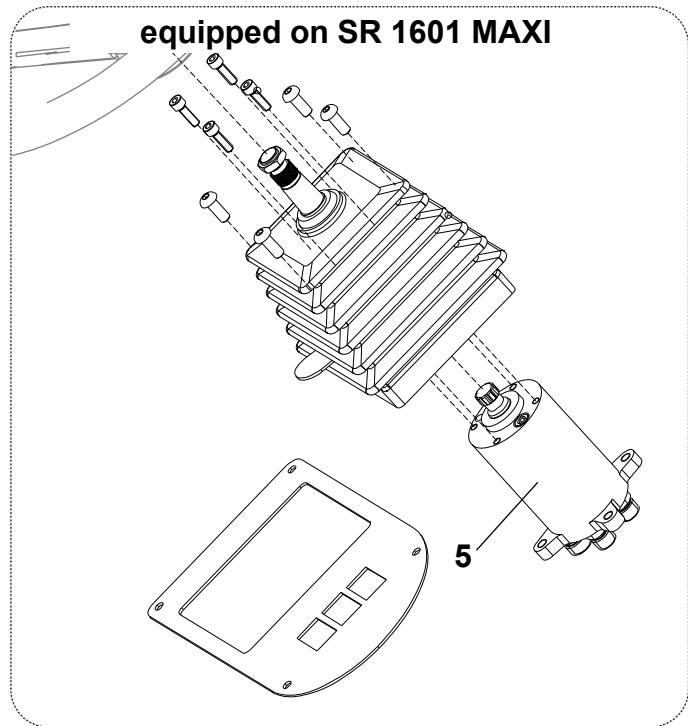
1



2



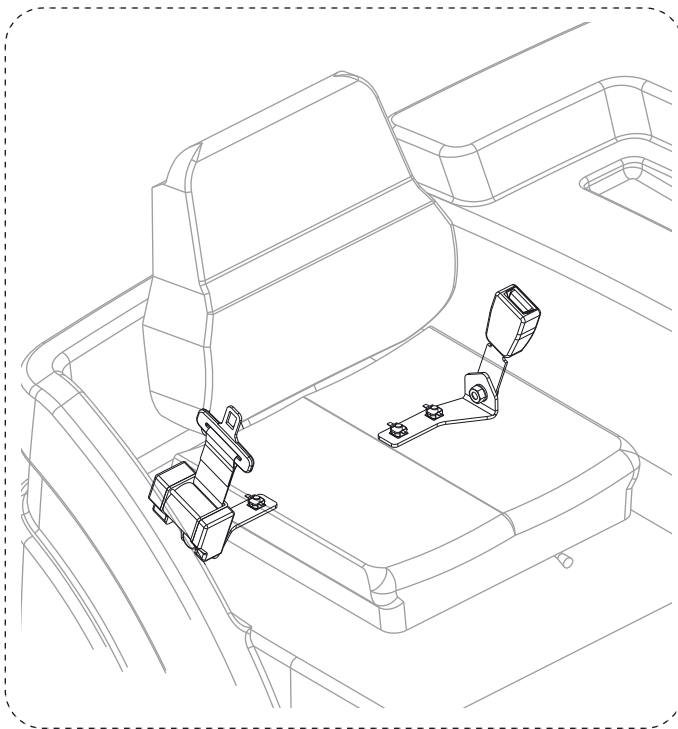
3



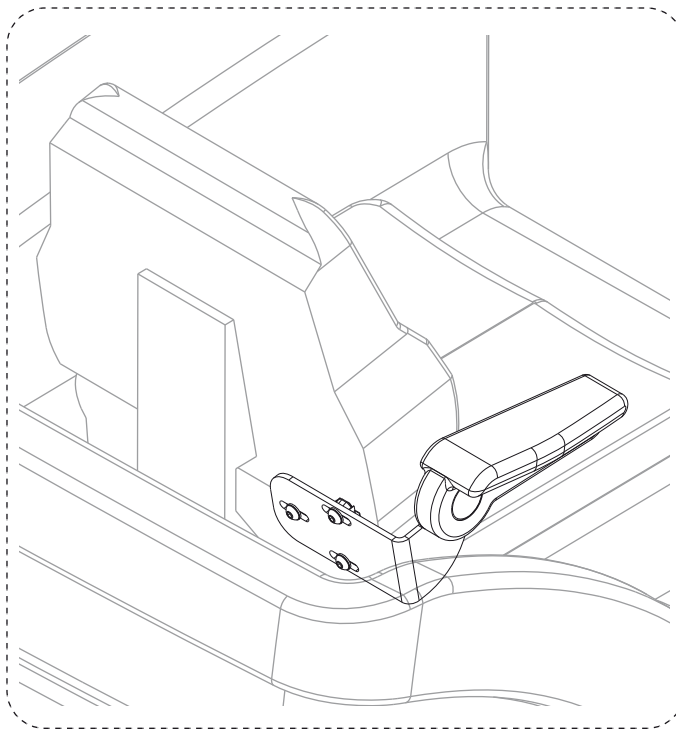
4

2008-11	<b>ACCESSORI / ACCESSORIES</b>	<b>BOOK F</b>	
2009-07	<b>SR 1601 D3 / LPG3 / P3</b>	<b>F</b>	<b>53</b>

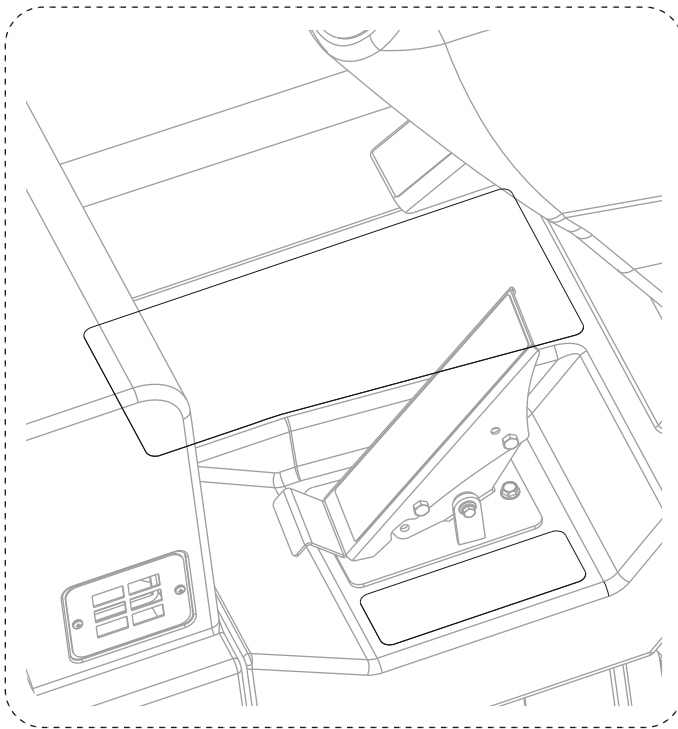
Pos Item	Codice Ref. No.	Q.tà Qty	Descrizione	Description
1*	33019172	1	KIT RUOTE SUPERELASTICHE	WHEEL SOLID KIT
1*	33019139	1	KIT RUOTE SUPERELASTICHE ANTISTRACCA	WHEEL SOLID NON MARKING KIT
2*	33019171	1	KIT TETTUCCIO	OVER HEAD GUARD KIT
0*#	56508663	1	KIT RETROVISORE	MIRROR KIT
0#	56040968	1	ISTRUZIONI MONTAGGIO	INSTRUCTIONS ASSEMBLY
3*	33019176	1	KIT FILTRO A SACCHE 12V	POCKET FILTER KIT 12V
0*#	56507740	1	FILTRO A SACCHE RESISTENTE ACQUA	POCKET WATER RESISTANT FILTER
0#	33018766	1	ISTRUZIONI MONTAGGIO	INSTRUCTIONS ASSEMBLY
4*	33019174	1	KIT STERZO REGOLABILE	TILT STEERING KIT
5	33017925	1	IDROGUIDA OSPM 50 ON	STEERING UNIT
0#	33019157	1	ISTRUZIONI MONTAGGIO	INSTRUCTIONS ASSEMBLY
0*#	56507027	1	KIT ESTINTORE	FIRE EXTINGUISHER KIT
0#	56040936	1	ISTRUZIONI MONTAGGIO	INSTRUCTIONS ASSEMBLY



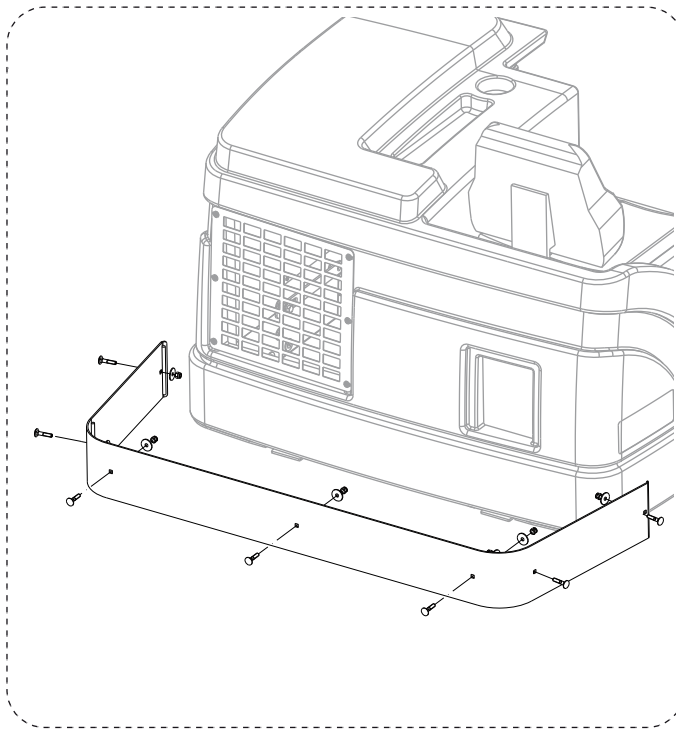
1



2



3

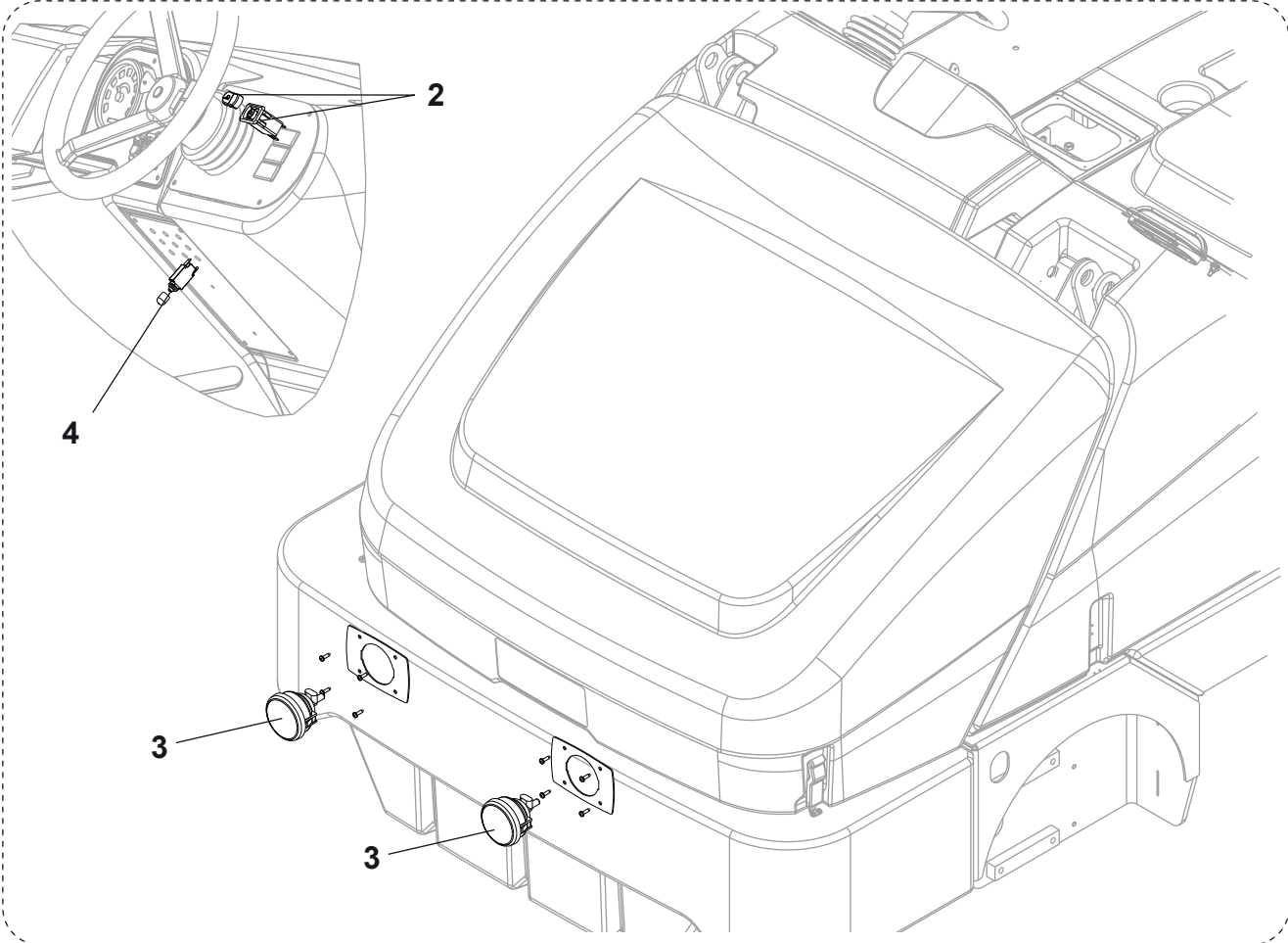


4



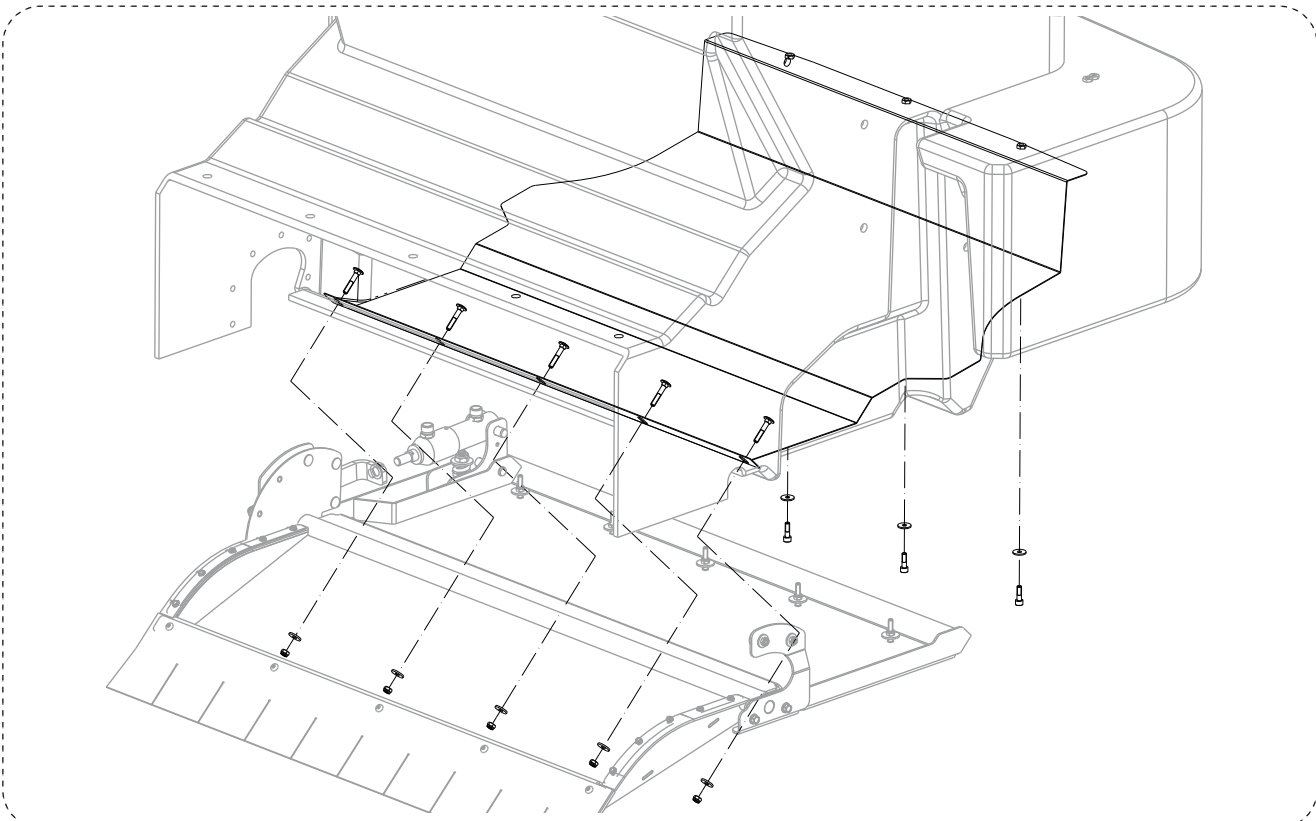
2008-11	<b>ACCESSORI / ACCESSORIES</b>	<b>BOOK F</b>	
2009-07	<b>SR 1601 D3 / LPG3 / P3</b>	<b>F</b>	<b>55</b>

Pos Item	Codice Ref. No.	Q.tà Qty	Descrizione	Description
1*#	<b>33019554</b>	1	<b>KIT CINTURA DI SICUREZZA</b>	<b>SEAT BELT KIT</b>
0#	33019209	1	ISTRUZIONI MONTAGGIO	INSTRUCTIONS ASSEMBLY
2*#	<b>33019556</b>	1	<b>KIT BRACCIOLO DESTRO</b>	<b>ARMREST RIGHT KIT</b>
0#	33019211	1	ISTRUZIONI MONTAGGIO	INSTRUCTIONS ASSEMBLY
3*#	<b>33019570</b>	1	<b>KIT SUPERFICIE ANTISCIVOLO</b>	<b>MAT FLOOR KIT</b>
0#	33019195	1	ISTRUZIONI MONTAGGIO	INSTRUCTIONS ASSEMBLY
4*#	<b>33019572</b>	1	<b>KIT PROTEZIONE POSTERIORE</b>	<b>GUARD REAR BUMPER KIT</b>
0#	33019205	1	ISTRUZIONI MONTAGGIO	INSTRUCTIONS ASSEMBLY



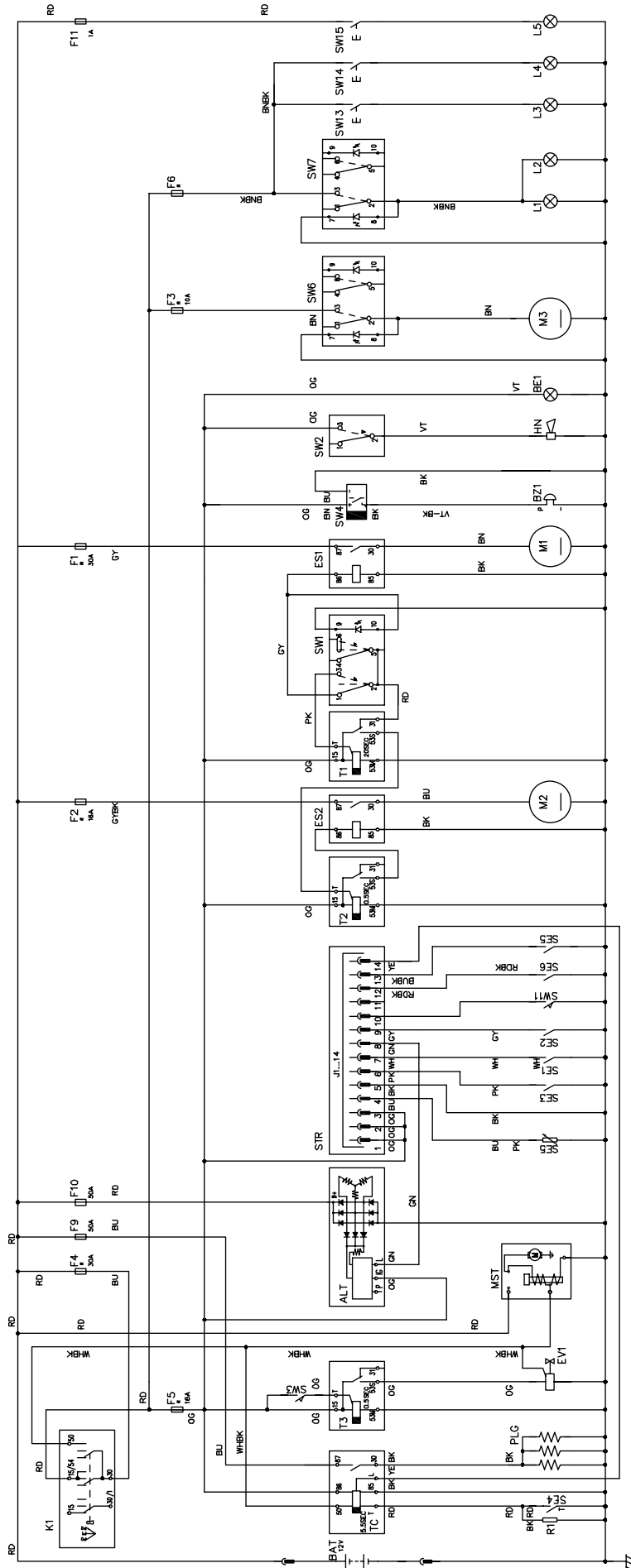
1

5



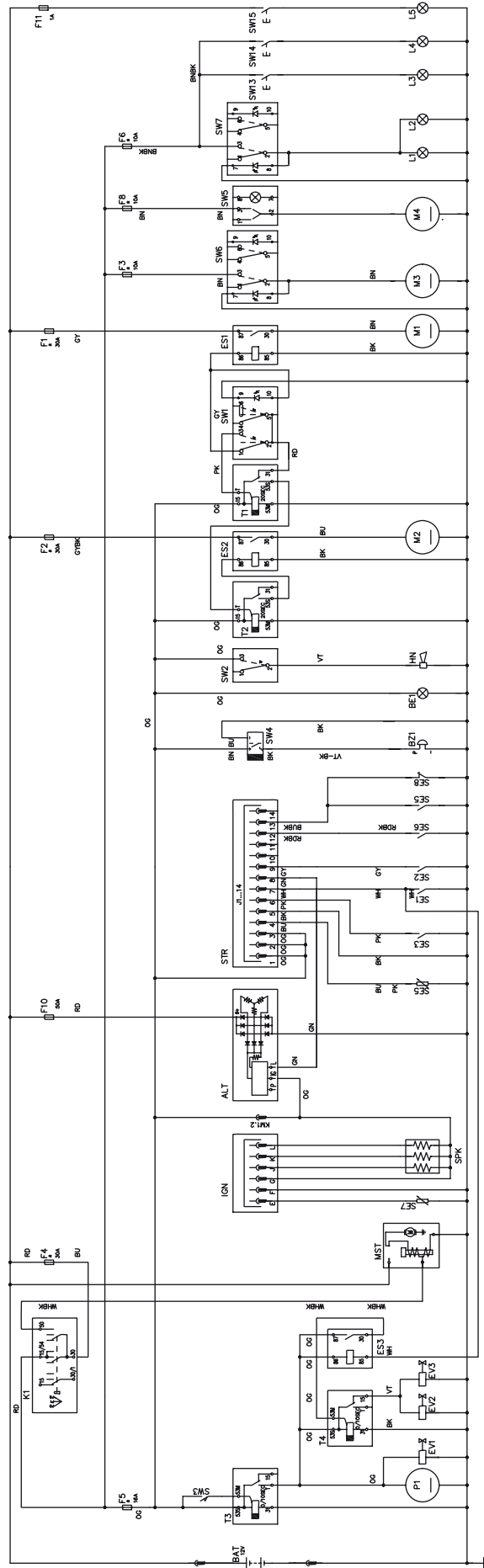
2008-11	<b>ACCESSORI / ACCESSORIES</b>	<b>BOOK F</b>	
2009-07	<b>SR 1601 D3 / LPG3 / P3</b>	<b>F</b>	<b>57</b>

Pos Item	Codice Ref. No.	Q.tà Qty	Descrizione	Description
1*#	<b>33019558</b>	1	<b>KIT IMPIANTO LUCI ANTERIORI 12V</b>	<b>FRONT LIGHT 12V KIT</b>
0#	33019561	1	ISTRUZIONI MONTAGGIO	INSTRUCTIONS INSTALLATION
2#	33019736	1	KIT TASTO IMPIANTO LUCI	SWITCH FRONT LIGHT
3#	33019229	1	FANALE COMPLETO	HEADLIGHT 24V
4#	33017361	1	FUSIBILE RIPRISTINABILE 10A	BREAKER CIRCUIT 10A
0#	33019734	2	LAMPADINA	LAMP
0#	33019220	1	CABLAGGIO FARI	HARNES FRONT HEADLIGHT
5*#	<b>33019573</b>	1	<b>KIT PROTEZIONE CASSONE RIFIUTI</b>	<b>METAL LINER HOPPER KIT</b>
0#	33019207	1	ISTRUZIONI MONTAGGIO	INSTRUCTIONS INSTALLATION



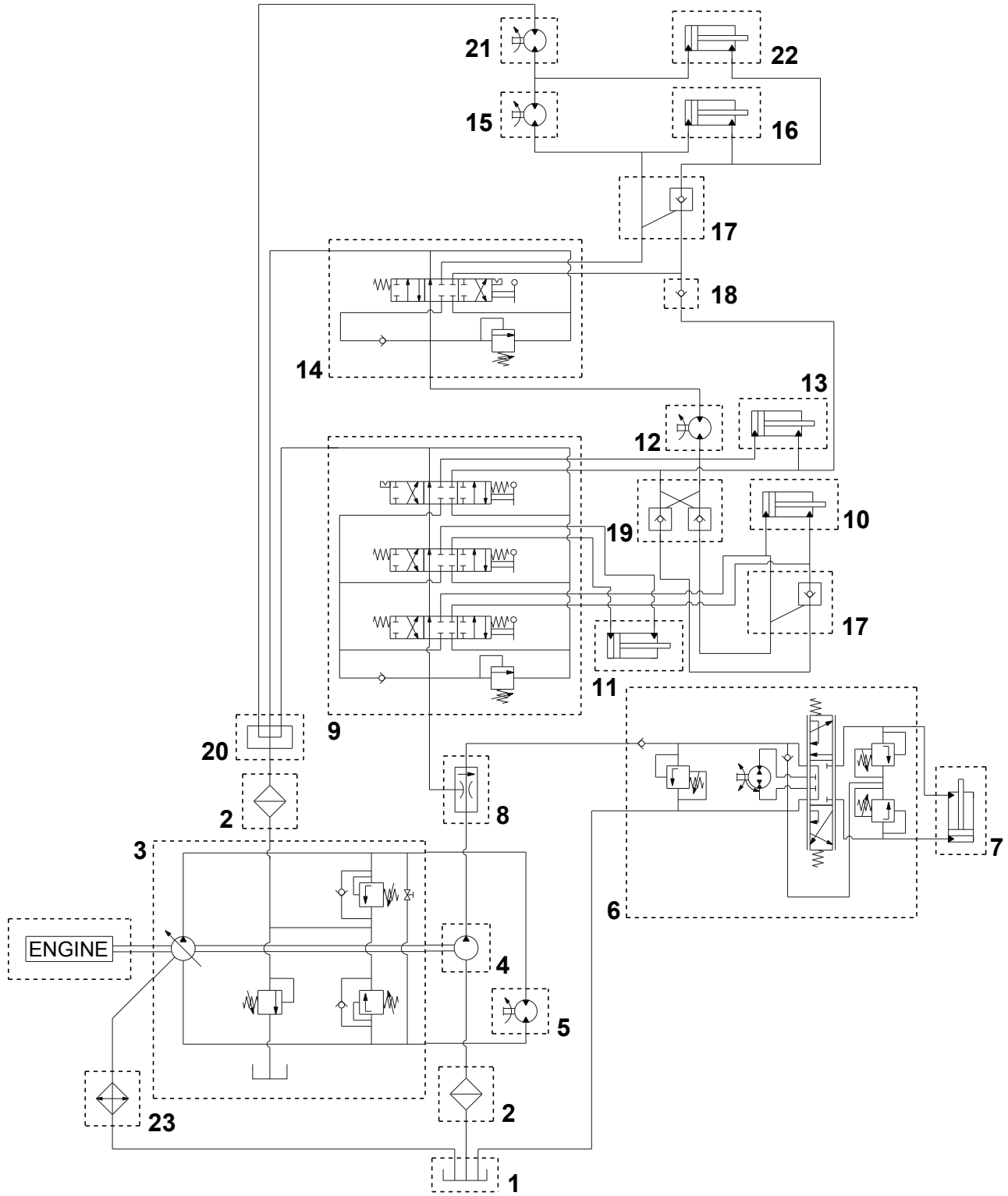
2008-11	<b>SCHEMA ELETTRICO / WIRING DIAGRAM</b>	<b>BOOK F</b>	
2009-07	<b>SR 1601 D3</b>	<b>F</b>	<b>59</b>

Chiave Key	Descrizione	Description	Codice Ref. No.
ALT	ALTERNATORE	ALTERNATOR	33019147
BAT	BATTERIA	BATTERY	33019628
BE1	LUCE ROTANTE	PIVOTING LIGHT	56305223
BZ1	CICALINO RETROMARCIA	REVERSE GEAR BUZZER	146 2487 000
ES1	RELÈ ASPIRATORE	VACUUM SYSTEM RELAY	146 3113 000
ES2	RELÈ SCUOTIFILTRO	FILTER SHAKER RELAY	146 3113 000
EV1	ELETTROVALVOLA	SOLENOID VALVE	-
F1	FUSIBILE RIPR. ASPIRATORE (30 A)	VACUUM SYSTEM CIRCUIT BREAKER (30 A)	909 5706 000
F2	FUSIBILE RIPR. SCUOTIFILTRO (16 A)	FILTER SHAKER CIRCUIT BREAKER (16 A)	33017360
F3	FUSIBILE RIPR. POMPA ACQUA (10 A) (OPZ.)	WATER PUMP CIRCUIT BREAKER (10 A) (OPT.)	33017361
F4	FUSIBILE RIPR. CHIAVE DI AVVIAMENTO (30 A)	IGNITION KEY CIRCUIT BREAKER (30 A)	909 5706 000
F5	FUSIBILE RIPR. SERVIZI AUS. MOTORE (16 A)	ENGINE ACCESSORY CIRCUIT BREAKER (16 A)	33017360
F8	FUSIBILE RIPR. VENTILATORE CABINA (OPT.)	CAB BLOWER CIRCUIT BREAKER (OPTIONAL)	-
F9	FUSIBILE CANDELETTE (50 A)	GLOW PLUG FUSE (50 A)	146 1873 000
F10	FUSIBILE ALTERNATORE (50 A)	ALTERNATOR FUSE (50 A)	146 1873 000
F11	FUSIBILE LUCE INT. COFANO (1 A) (OPZ.)	HOOD INNER LIGHT FUSE (1 A) (OPTIONAL)	-
HN	AVVISATORE ACUSTICO	HORN	145 3801 000
K1	BLOCCETTO CHIAVE DI AVVIAMENTO	IGNITION SWITCH	145 3761 000
L1	LUCE LAVORO FRONTALE (OPZIONALE)	FRONT WORKING LIGHT (OPTIONAL)	146 1587 000
L2	LUCE LAVORO FRONTALE (OPZIONALE)	FRONT WORKING LIGHT (OPTIONAL)	146 1587 000
L3	LUCE LAVORO LATO GUIDA (OPZIONALE)	DRIVER'S SIDE WORKING LIGHT (OPTIONAL)	56507830
L4	LUCE LAVORO POSTERIORE (OPZIONALE)	REAR WORKING LIGHT (OPTIONAL)	56507830
L5	LUCE INT. COFANO (OPZIONALE)	HOOD INNER LIGHT (OPTIONAL)	56305627
M1	MOTORE ASPIRATORE	VACUUM SYSTEM MOTOR	33015222
M2	MOTORE SCUOTIFILTRO	FILTER SHAKER MOTOR	146 1104 000
M3	MOTORE POMPA ACQUA (OPZIONALE)	WATER PUMP MOTOR (OPTIONAL)	33019329
M4	VENTILATORE CABINA (OPT.)	CAB BLOWER (OPTIONAL)	-
MST	MOTORINO DI AVVIAMENTO	STARTER	-
PLG	CANDELETTE	GLOW PLUGS	-
R1	RESISTENZA SPIA CANDELETTE	GLOW PLUG WARNING LIGHT RESISTANCE	-
SE1	SENSORE PRESSIONE OLIO	OIL PRESSURE SENSOR	-
SE2	SENSORE TEMPERATURA ACQUA	WATER TEMPERATURE SENSOR	-
SE3	SENSORE FILTRO ARIA INTASATO (OPZ.)	CLOGGED AIR FILTER SENSOR (OPTIONAL)	56305518
SE5	GALLEGGIANTE SERBATOIO CARBURANTE	FUEL TANK FLOAT	33017215
SE6	SENSORE TEMPERATURA CASSONE (OPZ.)	HOPPER TEMPERATURE SENSOR (OPTIONAL)	56507029
STR	STRUMENTO MULTIFUNZIONE	GAUGE	33017228
SW1	INTERRUTTORE ASPIRATORE/SCUOTIFILTRO	VACUUM SYSTEM/FILTER SHAKER SWITCH	33018843
SW2	INTERRUTTORE AVVISATORE ACUSTICO	HORN SWITCH	33018844
SW3	MICROINTERRUTTORE SEDILE	DRIVER'S SEAT MICROSWITCH	-
SW4	PROXIMITY RETROMARCIA	REVERSE GEAR PROXIMITY SENSOR	33018521
SW5	INTERRUTTORE VENTILAT. CABINA (OPT.)	CAB BLOWER SWITCH (OPTIONAL)	-
SW6	INTERRUTTORE POMPA ACQUA	WATER PUMP SWITCH (OPTIONAL)	33019325
SW7	INTERRUTTORE LUCE (OPZIONALE)	WORKING LIGHT SWITCH (OPTIONAL)	-
SW13	INTERRUTTORE LUCE GUIDATORE (OPZIONALE)	DRIVER'S SIDE WORKING LIGHT SWITCH (OPT.)	-
SW14	INTERRUTTORE LUCE POSTERIORE (OPZ.)	REAR WORKING LIGHT SWITCH (OPTIONAL)	-
SW15	INTERRUTTORE LUCE INT. COFANO (OPZ.)	HOOD INNER LIGHT SWITCH (OPTIONAL)	-
T1	TEMPORIZZATORE SCUOTIFILTRO	FILTER SHAKER TIMER	33017359
T2	TEMPORIZZATORE SCUOTIFILTRO 2	FILTER SHAKER TIMER 2	33017385
T3	TEMPORIZZATORE SEDILE	DRIVER'S SEAT TIMER	33019197
TC	TEMPORIZZATORE CANDELETTE	GLOW PLUG TIMER	33019990
<b>Colore</b>		<b>Color</b>	
BK	NERO	BLACK	
BU	AZZURRO	LIGHT BLUE	
BN	MARRONE	BROWN	
GN	VERDE	GREEN	
GY	GRIGIO	GREY	
OG	ARANCIONE	ORANGE	
PK	ROSA	PINK	
RD	ROSSO	RED	
VT	VIOLA	VIOLET	
WH	BIANCO	WHITE	
YE	GIALLO	YELLOW	



2008-11	<b>SCHEMA ELETTRICO / WIRING DIAGRAM</b>	<b>BOOK F</b>	
2009-07	<b>SR 1601 LPG3 / P3</b>	<b>F</b>	<b>61</b>

Chiave Key	Descrizione	Description	Codice Ref. No.
ALT	ALTERNATORE	ALTERNATOR	33019147
BAT	BATTERIA	BATTERY	33019628
BE1	LUCE ROTANTE	PIVOTING LIGHT	56305223
BZ1	CICALINO RETROMARCIA	REVERSE GEAR BUZZER	146 2487 000
ES1	RELÈ ASPIRATORE	VACUUM SYSTEM RELAY	146 3113 000
ES2	RELÈ SCUOTIFILTRO	FILTER SHAKER RELAY	146 3113 000
ES3	RELÈ SICUREZZA LPG	LPG SAFETY RELAY	33009141
EV2	ELETTROVALVOLA GAS	LPG SOLENOID VALVE	-
EV3	ELETTROVALVOLA SICUREZZA LPG	LPG SAFETY SOLENOID VALVE	33017756
F1	FUSIBILE RIPR. ASPIRATORE (30 A)	VACUUM SYSTEM CIRCUIT BREAKER (30 A)	909 5706 000
F2	FUSIBILE RIPR. SCUOTIFILTRO (16 A)	FILTER SHAKER CIRCUIT BREAKER (16 A)	33017360
F3	FUSIBILE RIPR. POMPA ACQUA (10 A) (OPZ.)	WATER PUMP CIRCUIT BREAKER (10 A) (OPT)	33017361
F4	FUSIBILE RIPR. CHIAVE DI AVVIAMENTO (30 A)	IGNITION KEY CIRCUIT BREAKER (30 A)	909 5706 000
F5	FUSIBILE RIPR. SERVIZI AUS. MOTORE (16 A)	ENGINE ACCESSORY CIRCUIT BREAKER (16 A)	33017360
F6	FUSIBILE RIPR. VENTILATORE CABINA (OPT.)	WORKING LIGHT FUSE (10 A) (OPTIONAL)	33017361
F8	FUSIBILE CANDELETTE (50 A)	CAB BLOWER CIRCUIT BREAKER (OPTIONAL)	-
F10	FUSIBILE ALTERNATORE (50 A)	ALTERNATOR FUSE BOX AND FUSE (50 A)	146 1873 000
F11	FUSIBILE LUCE INT. COFANO (1 A) (OPZ.)	HOOD INNER LIGHT FUSE (1 A) (OPTIONAL)	-
HN	AVVISATORE ACUSTICO	HORN	145 3801 000
K1	BLOCCHETTO CHIAVE DI AVVIAMENTO	IGNITION SWITCH	145 3761 000
L1	LUCE LAVORO FRONTALE (OPZIONALE)	FRONT WORKING LIGHT (OPTIONAL)	146 1587 000
L2	LUCE LAVORO FRONTALE (OPZIONALE)	FRONT WORKING LIGHT (OPTIONAL)	146 1587 000
L3	LUCE LAVORO LATO GUIDA (OPZIONALE)	DRIVER'S SIDE WORKING LIGHT (OPTIONAL)	56507830
L4	LUCE LAVORO POSTERIORE (OPZIONALE)	REAR WORKING LIGHT (OPTIONAL)	56507830
L5	LUCE INT. COFANO (OPZIONALE)	HOOD INNER LIGHT (OPTIONAL)	56305627
M1	MOTORE ASPIRATORE	VACUUM SYSTEM MOTOR	33015222
M2	MOTORE SCUOTIFILTRO	FILTER SHAKER MOTOR	146 1104 000
M3	MOTORE POMPA ACQUA (OPZIONALE)	WATER PUMP MOTOR (OPTIONAL)	33019329
M4	VENTILATORE CABINA (OPT.)	CAB BLOWER (OPTIONAL)	-
MST	MOTORINO DI AVVIAMENTO	STARTER	-
SE1	SENSORE PRESSIONE OLIO	OIL PRESSURE SENSOR	-
SE2	SENSORE TEMPERATURA ACQUA	WATER TEMPERATURE SENSOR	-
SE3	SENSORE FILTRO ARIA INTASATO (OPZ.)	CLOGGED AIR FILTER SENSOR (OPTIONAL)	56305518
SE6	SENSORE TEMPERATURA CASSONE (OPZ.)	HOPPER TEMPERATURE SENSOR (OPTIONAL)	56507029
SE7	GALLEGGIANTE SERBATOIO CARBURANTE	ENGINE SPEED SENSOR	-
SE8	SENSORE RISERVA LPG	LOW FUEL SENSOR	33019307
SPK	BOBINE CANDELETTE	GLOW PLUG COILS	-
STR	STRUMENTO MULTIFUNZIONE	GAUGE	33017228
SW1	INTERRUTTORE ASPIRATORE/SCUOTIFILTRO	VACUUM SYSTEM/FILTER SHAKER SWITCH	33018843
SW2	INTERRUTTORE AVVISATORE ACUSTICO	HORN SWITCH	33018844
SW3	MICROINTERRUTTORE SEDILE	DRIVER'S SEAT MICROSWITCH	-
SW4	PROXIMITY RETROMARCIA	REVERSE GEAR PROXIMITY SENSOR	33018521
SW5	INTERRUTTORE VENTILAT. CABINA (OPT.)	CAB BLOWER SWITCH (OPTIONAL)	-
SW6	INTERRUTTORE POMPA ACQUA	WATER PUMP SWITCH (OPTIONAL)	33019325
SW7	INTERRUTTORE LUCE (OPZIONALE)	WORKING LIGHT SWITCH (OPTIONAL)	-
SW13	INTERRUTTORE LUCE GUIDATORE (OPZIONALE)	DRIVER'S SIDE WORKING LIGHT SWITCH (OPT)	-
SW14	INTERRUTTORE LUCE POSTERIORE (OPZ.)	REAR WORKING LIGHT SWITCH (OPTIONAL)	-
SW15	INTERRUTTORE LUCE INT. COFANO (OPZ.)	HOOD INNER LIGHT SWITCH (OPTIONAL)	-
T1	TEMPORIZZATORE SCUOTIFILTRO	FILTER SHAKER TIMER	33017359
T2	TEMPORIZZATORE SCUOTIFILTRO 2	FILTER SHAKER TIMER 2	33017385
T3	TEMPORIZZATORE SEDILE	DRIVER'S SEAT TIMER	33019197
T4	TEMPORIZZATORE LPG	TIMER LPG	33017388
<b>Colore</b>		<b>Color</b>	
BK	NERO	BLACK	
BU	AZZURRO	LIGHT BLUE	
BN	MARRONE	BROWN	
GN	VERDE	GREEN	
GY	GRIGIO	GREY	
OG	ARANCIONE	ORANGE	
PK	ROSA	PINK	
RD	ROSSO	RED	
VT	VIOLA	VIOLET	
WH	BIANCO	WHITE	
YE	GIALLO	YELLOW	





2008-11	<b>SCHEMA IDRAULICO / HYDRAULIC DIAGRAM</b>	<b>BOOK F</b>	
2009-07	<b>SR 1601 D3 / LPG3 / P3</b>	<b>F</b>	<b>63</b>

Pos Item	Codice Ref. No.	Q.tà Qty	Descrizione	Description
1	33018809	1	SERBATOIO OLIO	OIL TANK
2	33010199	1	FILTRO OLIO	OIL FILTER
3	33019104	1	POMPA IMPIANTO DI TRAZIONE	DRIVE SYSTEM PUMP
4	33018874	1	POMPA SERVIZI	GEAR PUMP
5	33018793	1	MOTORE IMPIANTO DI TRAZIONE	DRIVE SYSTEM MOTOR
6	33017051	1	SERVOSTERZO	POWER STEERING
7	33018808	1	CILINDRO STERZO	STEERING CYLINDER
8	33018816	1	VALVOLA PRIORITARIA	PRIORITY VALVE
9	33018812	1	DISTRIBUTORE 3 LEVE	MANIFOLD 3 LEVERS
10	33018811	1	CILINDRO CONTENITORE	HOPPER LIFTING CYLINDER
11	33018802	1	CILINDRO FLAP	SKIRT CYLINDER
12	33018872	1	MOTORE SPAZZOLA CENTRALE	MAIN BROOM MOTOR
13	33018802	1	CILINDRO SPAZZOLA CENTRALE	MAIN BROOM CYLINDER
14	33018815	1	DISTRIBUTORE 1 LEVA	MANIFOLD 1 LEVER
15	33018807	1	MOTORE SPAZZOLA LATERALE DESTRA	RIGHT SIDE BROOM MOTOR
16	33018802	1	CILINDRO SPAZZOLA LATERALE DESTRA	RIGHT SIDE BROOM CYLINDER
17	33018840	1	VALVOLA DI BLOCCO SEMPLICE	CHECK VALVE
18	-	1	VALVOLA UNIDIREZIONALE	ONE-WAY VALVE
19	33018816	1	VALVOLA DI BLOCCO DOPPIO	DOUBLE CHECK VALVE
20	-	-	COLLETTORE	MANIFOLD BLOCK
21	33018807	1	MOTORE SPAZZOLA LATERALE SINISTRA (OPZ.)	LEFT SIDE BROOM MOTOR (OPTIONAL)
22	33018802	1	CILINDRO SPAZZOLA LATERALE SINISTRA (OPZ.)	LEFT SIDE BROOM CYLINDER (OPTIONAL)
23	33018873	1	RADIATORE	OIL COOLER

Codice Ref. No.	Q.tà Qty	Descrizione	Description	Verione Version
146 1104 000	1	MOTORE SCUOTIF. W 90 12V	MOTOR FILTER SHAKER 90W	D3 / LPG3 / P3
33017255	1	SPAZZOLA LAT. 259X550 h.176 PPL 1,4-1,7	BROOM SIDE PPL 1,4-1,7	D3 / LPG3 / P3
33017375	1	ADESIVO STRUMENTO	DECAL GAUGE PANEL	D3 / LPG3 / P3
33017129	1	GUARNIZIONE TRAFILATO L=670MM	TRIM EDGE BULB L 670MM	D3 / LPG3 / P3
33018803	1	KIT CHIUSURA	LATCH KIT	D3 / LPG3 / P3
33018634	1	GUARNIZIONE ASSIEME FILTRO L=2560MM	GASKET ASSY FILTER L 2560	D3 / LPG3 / P3
33019102	1	KIT PERNO SPAZZOLA LATERALE	PIN SIDE BROOM KIT	D3 / LPG3 / P3
33018812	1	KIT DISTRIBUTORE 3 ELEMENTI	DISTRIBUTOR 3 ELEMENTS KIT	D3 / LPG3 / P3
33018815	1	KIT DISTRIBUTORE 1 ELEMENTO	DISTRIBUTOR 1 ELEMENT KIT	D3 / LPG3 / P3
33018816	1	KIT VALVOLA PRIORITARIA	VALVE PRIORITY KIT	D3 / LPG3 / P3
33018817	1	KIT VALVOLA BLOCCO DOPPIA	CUTOFF VALVE DOUBLE KIT	D3 / LPG3 / P3
33018840	1	KIT VALVOLA BLOCCO	CUTOFF VALVE KIT	D3 / LPG3 / P3
33018841	1	KIT PEDALE ACCELERATORE	FOOT PEDAL UPPER KIT	D3 / LPG3 / P3
33018864	1	KIT INDICATORE LIVELLO CARBURANTE	INDICATOR LEVEL FUEL KIT	D3 / LPG3 / P3
33018866	1	KIT SUPPORTO CUSCINETTO	SUPPORT BEARING KIT	D3 / LPG3 / P3
33018867	1	KIT TIRANTE MOLLA	ROD SPRING KIT	D3 / LPG3 / P3
33018868	1	KIT RINVIO SPAZZOLA CENTRALE	LEVER WELDT KIT	D3 / LPG3 / P3
33018869	1	KIT TIRANTE LEVA	ROD LEVER KIT	D3 / LPG3 / P3
33017234	1	TUBO RADIATORE L=400	TUBE RADIATOR	D3 / LPG3 / P3
33017233	1	TUBO RADIATORE L=400	TUBE RADIATOR	D3 / LPG3 / P3
# 145 0231 000	1	FILTRO ARIA A SECCO	AIR FILTER	D3 / LPG3 / P3
# 33020016	1	REGOLATORE LPG	LPG REGULATOR	LPG3
# 33017673	1	POMPA BENZINA	FUEL PUMP	P3
# 33020017	1	MOTORINO AVVIAMENTO	STARTER	LPG3 / P3
# 33020018	1	CINGHIA ALTERNATORE	BELT ALTERNATOR	LPG3 / P3
# 33018851	1	FILTRO OLIO MOTORE	FILTER OIL ENGINE	LPG3 / P3
33017171	1	FLAP LATERALE SINISTRO	FLAP SIDE	D3 / LPG3 / P3
33017172	1	FLAP LATERALE DESTRO	FLAP SIDE	D3 / LPG3 / P3
33017173	2	GUARNIZIONE CONTENITORE LAT.	FOAM HOPPER SIDE	D3 / LPG3 / P3
33017174	1	FLAP POSTERIORE	FLAP REAR BROOM	D3 / LPG3 / P3
33009649	1	RUOTA COMPLETA 400.8 PNEUMATICA	WHEEL PNEUMATIC	D3 / LPG3 / P3
33016901	2	RUOTA PNEUMATICA 5.008-8	WHEEL ASM WITH BEARINGS	D3 / LPG3 / P3
33016950	1	GUARNIZIONE PER ELETTROVENTOLA	GASKET	D3 / LPG3 / P3
L08603675	4	VOLANTINO DI FISSAGGIO	NUT THUMB, FIXING	D3 / LPG3 / P3
33017259	1	ANTISCIVOLO PEDALE FRENO	MAT PEDAL	D3 / LPG3 / P3
33003175	1	CUSCINETTO CONICO 32007 35-02-18	BEARING 32007	D3 / LPG3 / P3
145 4691 000	1	CUSCINETTO 32006X	BEARING	D3 / LPG3 / P3
33010199	1	FILTRO IDRAULICO POMPA INGRANAGGI	FILTER HYDRAULIC OIL	D3 / LPG3 / P3
33011530	1	TAPPO CENTRALINA	PLUG	D3 / LPG3 / P3
33017228	1	STRUMENTO MULTIFUNZIONE 12 V	GAUGE 12V	D3 / LPG3 / P3
145 3761 000	1	INTERRUTTORE A CHIAVE DI AVVIAMENTO	SWITCH KEY	D3 / LPG3 / P3
146 0073 00	1	CHIAVE DI ACCENSIONE	KEY (1PC)	D3 / LPG3 / P3
33017385	1	RELE' TEMPORIZZATO 0,5 SECONDI	RELAY TIMER 0,5 SEC.	D3 / LPG3 / P3
33017358	1	CABLAGGIO CRUSCOTTO (MOTORE)	HARNESS RELAY ENGINE VERSION	D3 / LPG3 / P3
33017359	1	RELE' TEMPORIZZATO 20 SECONDI	RELAY TIMER 20 SECONDS	D3 / LPG3 / P3
33017360	1	FUSIBILE 16A AUTORIPRISTINANTE	CIRCUIT BREAKER16A	D3 / LPG3 / P3
909 5706 000	3	FUSIBILE 30A RIPRISTINABILE	CIRCUIT BREAKER 30A	D3 / LPG3 / P3
33017199	1	MOLLA	SPRING	D3 / LPG3 / P3
33002106	1	MOLLA CONTROLLO SPAZZOLONE	SPRING	D3 / LPG3 / P3
33015222	1	ELETTROVENTOLA RADIALE 12V	MOTOR VACUUM 12V	D3 / LPG3 / P3
8-24-04139-1	1	FILTRO POLVERE 760x465x80	PANEL FILTER	D3 / LPG3 / P3
33017252	1	FILTRO GASOLIO	FILTER FUEL	D3
33018850	1	FILTRO OLIO MOTORE	FILTER OIL ENGINE	D3
33019147	1	ALTERNATORE 12V 60 AH	ALTERNATOR 12V 60 AH	D3 / LPG3
33019149	1	MOTORINO AVVIAMENTO	STARTER 12V	D3
33019148	1	CINGHIA ALTERNATORE	BELT ALTERNATOR	D3
# 33018372	1	FILTRO CARBURANTE	FILTER FUEL	P3
# 33019628	1	BATTERIA AVVIAMENTO 12V 77 AH	BATTERY	D3 / LPG3 / P3
# 33017388	1	TEMPORIZZATORE	TIMER LPG	LPG3
# 33019197	1	RELE' TEMPORIZZATO 0,5 SECONDI	DRIVER'S SEAT TIMER	D3 / LPG3 / P3
# 33018521	1	SENSORE DI PROSSIMITA'	REVERSE GEAR PROXIMITY SENSOR	D3 / LPG3 / P3
# 33019307	1	SENSORE DI PRESSIONE 2,5 BAR	LOW FUEL SENSOR	LPG3
# 33017756	1	ELETTROVALVOLA LPG 12V	LPG SAFETY SOLENOID VALVE	LPG3
# 33019306	1	VALVOLA DI SICUREZZA	VALVE SECURITY 400PSI	LPG3
# 33019998	2	PIASTRA PER LIMITATORE	PLATE FOR SPEED LIMITING	D3 / LPG3 / P3

2008-11	ACCESSORI / ACCESSORIES	BOOK F	
2009-07	SR 1601 D3 / LPG3 / P3	F	65

Codice Ref. No.	Q.tà Qty	Descrizione	Description
8-24-04139-2	1	FILTRO A PANNELLO RESISTENTE ACQUA	PANEL FILTER WATER RESISTENT
33018889	1	SPAZZOLA LAT. 259X550 h.141 MISTA ACCIAIO	BROOM SIDE PPL 1,5/STEEL
33018890	1	SPAZZOLA LAT. 259X550 h.141 NYLON 0,5	BROOM SIDE NYLON 0,5
33018852	1	SPAZZOLA CENTR. 310X900 NYLON 1,2 CUSPIDE	BROOM MAIN CHEVRON NYLON 1,2
33018854	1	SPAZZOLA CENTR. 310X900 MISTA ACCIAIO C.	BROOM MAIN CHE. PPL 0, 5 WH. NAVY/ST. 0,36
33018855	1	SPAZZOLA CENTR. 310X900 SAGGINA CUSPIDE	BROOM MAIN CHEVRON UNION MIX
33019173	1	KIT SPAZZOLA LATERALE SINISTRA	LEFT SIDE BROOM KIT
33019175	1	KIT ABBATTIMENTO POLVERI 12V	PRE MISTING SYSTEM KIT
33019172	1	KIT RUOTE SUPERELASTICHE	WHEEL SOLID KIT
33019139	1	KIT RUOTE SUPERELASTICHE ANTIRACCA	WHEEL SOLID NON MARKING KIT
33019171	1	KIT TETTuccio	OVER HEAD GUARD KIT
33019176	1	KIT FILTRO A SACCHE 12V	POCKET FILTER KIT 12V
33019174	1	KIT STERZO REGOLABILE	TILT STEERING
# 56507740	1	FILTRO A PACCHETTO RESISTENTE ACQUA	POCKET WATER RESISTANT FILTER
# 56507027	1	KIT ESTINTORE	FIRE EXTIGUISHER KIT
# 56508663	1	KIT RETROVISORE	MIRROR KIT
# 33019554	1	KIT CINTURA DI SICUREZZA	SEAT BELT KIT
# 33019556	1	KIT BRACCIOLO DESTRO	ARMREST RIGHT KIT
# 33019570	1	KIT SUPERFICIE ANTISCIVOLO	MAT FLOOR KIT
# 33019572	1	KIT PROTEZIONE POSTERIORE	GUARD REAR BUMPER KIT
# 33019558	1	KIT IMPIANTO LUCI ANTERIORI 12V	FRONT LIGHT 12V KIT
# 33019573	1	KIT PROTEZIONE CASSONE RIFIUTI	HOPPER STOP KIT
# 33019574	1	KIT ALLARME RETROMARCIA	BACKUP ALARM KIT
# 56305223	1	LAMPEGGIANTE	PIVOTING LIGHT
# 56507830	1	IMPIANTO IDRICO SPAZZOLE	DRIVER'S SIDE WORKING LIGHT
# 56507830	1	IMPIANTO IDRICO SPAZZOLE	REAR WORKING LIGHT
# 56305627	1	KIT LUCE	HOOD INNER LIGHT
# 56305518	1	SENSORE FILTRO ARIA INTASATO	CLOGGED AIR FILTER SENSOR
# 56507029	1	SENSORE TEMPERATURA CASSONE RIFIUTI	HOPPER TEMPERATURE SENSOR

Nilfisk Equipamentos de Limpeza Ltda.  
São Paulo - SP - Brasil  
Phone: +55(11) 3959-0300  
[www.nilfisk.com.br](http://www.nilfisk.com.br)

